



# PREFEITURA MUNICIPAL DE Balsa Nova

Concurso Público – Edital nº 003/2011

Prova Objetiva – 18/12/2011



## 225 – Engenheiro Civil

### INSTRUÇÕES

1. Confira, abaixo, o seu número de inscrição, turma e nome. Assine no local indicado.
2. Aguarde autorização para abrir o caderno de prova. Antes de iniciar a resolução das questões, confira a numeração de todas as páginas.
3. A prova é composta de 40 questões objetivas.
4. Nesta prova, as questões objetivas são de múltipla escolha, com 5 alternativas cada uma, sempre na sequência **a, b, c, d, e**, das quais somente uma deve ser assinalada.
5. A interpretação das questões é parte do processo de avaliação, não sendo permitidas perguntas aos aplicadores de prova.
6. Ao receber o cartão-resposta, examine-o e verifique se o nome impresso nele corresponde ao seu. Caso haja qualquer irregularidade, comunique-a imediatamente ao aplicador de prova.
7. O cartão-resposta deverá ser preenchido com caneta esferográfica preta, tendo-se o cuidado de não ultrapassar o limite do espaço para cada marcação.
8. Não serão permitidos empréstimos, consultas e comunicação entre os candidatos, tampouco o uso de livros, apontamentos e equipamentos eletrônicos ou não, inclusive relógio. O não cumprimento dessas exigências implicará a eliminação do candidato.
9. Os aparelhos celulares deverão ser desligados e colocados OBRIGATORIAMENTE no saco plástico. Caso essa exigência seja descumprida, o candidato será excluído do concurso.
10. A duração da prova é de 4 horas. Esse tempo inclui a resolução das questões e a transcrição das respostas para o cartão-resposta.
11. Ao concluir a prova, permaneça em seu lugar e comunique ao aplicador de prova. Aguarde autorização para entregar o caderno de prova e o cartão-resposta.
12. Se desejar, anote as respostas no quadro abaixo, recorte na linha indicada e leve-o consigo.

Português

Conhecimento  
Específico

DURAÇÃO DESTA PROVA: 4 horas

NÚMERO DE INSCRIÇÃO

TURMA

NOME DO CANDIDATO

ASSINATURA DO CANDIDATO

✂ .....

RESPOSTAS							
01 -	06 -	11 -	16 -	21 -	26 -	31 -	36 -
02 -	07 -	12 -	17 -	22 -	27 -	32 -	37 -
03 -	08 -	13 -	18 -	23 -	28 -	33 -	38 -
04 -	09 -	14 -	19 -	24 -	29 -	34 -	39 -
05 -	10 -	15 -	20 -	25 -	30 -	35 -	40 -



## PORTUGUÊS

O texto a seguir serve de base para as questões de 01 a 05.

### Dr. Google e seus bilhões de pacientes

Regina Elizabeth Bisaglia, em mais uma consulta de rotina, indicava ao paciente a melhor maneira de cuidar da pressão. Ao mesmo tempo, observava a expressão introspectiva do homem a sua frente. A cardiologista não entendia ao certo a desconfiança em seu olhar, mas começava a presumir o motivo. Logo, entenderia o porquê.

Depois de uma explicação um pouco mais técnica, o senhor abriu um sorriso e o olhar tornou-se mais afável. A médica acabara de falar o que o paciente queria ouvir e, por isso, passava a ser merecedora de sua confiança. "Entendi. O senhor andou consultando o doutor Google, certo?", disse, de modo espirituoso, Bisaglia.

A médica atesta: muitas vezes os pacientes chegam ao consultório com o diagnóstico já pronto e buscam apenas uma confirmação. Ou mais: vão ao médico dispostos a testar e aprovar (ou não) o especialista.

"Não adianta os médicos reclamarem. Os pacientes vão à Internet pesquisar e isso é um caminho sem volta. Informação errada existe em todos os meios, mas eu diria que muitas vezes é interessante que a pessoa procure se informar melhor", diz a cardiologista, com mais de 30 anos de profissão.

Não é de hoje que a questão do 'doutor Google' e do 'paciente expert' é debatida. Mas se antes a maioria dos argumentos pedia a favor dos médicos e contra a pesquisa dos leigos na área – sob o medo compreensível da automedicação ou da má informação –, agora o viés da conversa caminha para um olhar mais relativista. Estudos sobre o assunto já propõem, inclusive, que os médicos tenham na sua formação uma espécie de aula especial para lidar com os pacientes internautas.

Hoje, a Internet propicia a formação de grupos sobre várias doenças: salas de discussão, fóruns e páginas sobre as mais diversas patologias. Um dos sites mais conhecidos é o *Patients like me* (Pacientes como eu, em português), uma rede social com quase 50 mil pessoas que reúne pacientes com os mais diversos problemas. O objetivo, como a maioria dos grupos, é o de trocar informação sobre doenças e, também, encontrar alento e apoio naqueles que partilham o mesmo sofrimento. Às vezes, o paciente descobre que tem a doença em uma pesquisa na Internet e, assim, vai ao médico.

A grande maioria dos especialistas, como era de se esperar, dá o mesmo conselho para o paciente na hora de pesquisar e se juntar a grupos na Internet: seja responsável, busque as melhores referências e procure saber quem está dando a informação. E ainda: lembre-se de que nem sempre o que se deseja ler/ouvir é o diagnóstico correto.

Como diz, com certo humor, a cardiologista Regina Elizabeth Bisaglia, a primeira busca na Internet pode ser a mais simplória: "A pesquisa mais importante na rede é o nome de um bom médico para se consultar".

(CARMELO, Thiago. *Ciência Hoje On-line*, 02/02/2011. Acesso em 30/11/2011. Adaptado.)

**01 - Considerando as informações do texto, assinale a alternativa que corresponde ao ponto de vista de Regina Bisaglia sobre as 'consultas' dos pacientes na Internet.**

- a) A cardiologista desaconselha essas buscas de informação, devido aos riscos da automedicação e de diagnósticos errados.
- b) Segundo Bisaglia, o conhecimento do leigo sobre suas próprias doenças reduz a responsabilidade do médico no diagnóstico e no encaminhamento dos tratamentos.
- c) Para Bisaglia, as informações sobre doenças na Internet deveriam ser de acesso restrito aos profissionais da área.
- ▶ d) Bisaglia reconhece que a Internet publica informações equivocadas, mas considera a busca de conhecimentos pelos pacientes um processo irreversível e positivo.
- e) Bisaglia recomenda apenas um tipo de busca sobre doenças na Internet: as indicações de médicos a serem consultados.

**02 - O caso relatado no início do texto mostra que os pacientes que buscam informações sobre suas doenças na Internet:**

- a) fazem as buscas por curiosidade, sem levá-las a sério quando se trata da própria saúde.
- ▶ b) tendem a acreditar no médico apenas quando ele confirma as informações encontradas na Internet.
- c) são hipocondríacos e acreditam estar mais doentes do que estão realmente.
- d) questionam o diagnóstico feito pelos médicos e não aderem ao tratamento.
- e) têm uma atitude de desconfiança em relação às informações veiculadas nas redes sociais.

**03 - "Não é de hoje que a questão do 'doutor Google' e do 'paciente expert' é debatida" (início do 5º parágrafo). Com essa afirmação, o autor mostra que não é recente a discussão sobre:**

- a) um site da Internet especializado em doenças e o comportamento dos internautas que acessam esse site.
- b) uma rede social em que o Dr. Google fornece informações sobre doenças diversas e as atitudes dos participantes dessa rede.
- ▶ c) a busca de informações sobre doenças em programas de busca da Internet e o acesso dos pacientes a informações sobre as doenças.
- d) a interação entre os médicos e seus pacientes pela Internet e a desinformação dos pacientes.
- e) a democratização do saber médico e o desinteresse das pessoas em ter informações sobre sua própria saúde.

**04 - No trecho "começava a presumir o motivo" (3ª linha), o sentido do verbo grifado equivale a:**

- ▶ a) suspeitar.
- b) confirmar.
- c) interrogar.
- d) revelar.
- e) referendar.

**05 - A grande maioria dos especialistas, como era de se esperar, dá o mesmo conselho para o paciente na hora de pesquisar e se juntar a grupos na Internet: seja responsável, busque as melhores referências e procure saber quem está dando a informação.**

Se as expressões grifadas na frase acima forem substituídas, respectivamente, por os especialistas e os pacientes, deverão ser feitas modificações para ajustar a concordância segundo as normas da escrita. Sendo assim, assinale a alternativa correta em relação à concordância no caso da substituição proposta.

- Os especialistas, como era de se esperar, dá o mesmo conselho para os pacientes na hora de pesquisar e se juntar a grupos na Internet: seja responsável, busque as melhores referências e procure saber quem está dando a informação.
- Os especialistas, como era de se esperar, dão o mesmo conselho para os pacientes na hora de pesquisar e se juntar a grupos na Internet: sejam responsáveis, busquem as melhores referências e procurem saber quem está dando a informação.
- ▶ Os especialistas, como era de se esperar, dão o mesmo conselho para os pacientes na hora de pesquisarem e se juntarem a grupos na Internet: sejam responsáveis, busquem as melhores referências e procurem saber quem está dando a informação.
- Os especialistas, como era de se esperar, dão o mesmo conselho para os pacientes na hora de pesquisar e se juntar a grupos na Internet: sejam responsáveis, busquem as melhores referências e procure saber quem está dando a informação.
- Os especialistas, como era de se esperar, dão o mesmo conselho para os pacientes na hora de pesquisarem e se juntar a grupos na Internet: seja responsável, busque as melhores referências e procure saber quem está dando a informação.

**O texto a seguir serve de base para as questões 06 a 10.**

O novo estádio do Corinthians, em São Paulo, em tese destinado à abertura da Copa do Mundo de 2014, é por enquanto um rasgo de imaginação sobre um terreno baldio, mas já tem nome de guerra. O leitor adivinha qual é? Ai vai uma pista: o local escolhido é o bairro de Itaquera. Agora ficou fácil. O nome é Itaquerão, claro. Antes, os estádios precisavam ao menos ser construídos para receber o enobrecimento do "ão" na última sílaba do apelido. Não mais. Não se sabe sequer quem vai pagar a conta do estádio, ou suposto estádio, do Corinthians, nem existe projeto definido. Mas o nome já lhe foi pespegado. O uso do aumentativo para designar estádios de futebol começou com a inauguração, em 1965, do Mineirão, em Belo Horizonte – oficialmente, Estádio Magalhães Pinto – mas desde o primeiro momento, e para sempre, Mineirão. Fazia sentido. [...] Dali em diante, a moda pegou e a febre de construção de estádios que assolou o país, a partir do "milagre brasileiro" (não o do Lula, mas o do Médici), espalhou ãos pelo país afora. [...] No entanto, o inho é que melhor caracterizaria o brasileiro. Sérgio Buarque de Holanda escreveu, no clássico *Raízes do Brasil* (um pouco de erudição faz bem, especialmente ao amor, que se convence de estar falando coisa séria): "A terminação inho, aposta às palavras, serve para nos familiarizar mais com as pessoas ou os objetos e, ao mesmo tempo, para lhes dar relevo. É a maneira de fazê-los mais acessíveis aos sentidos e também de aproximá-los do coração". A passagem está no famoso capítulo do "homem cordial", isto é, o homem regido pelo coração, que seria o brasileiro. Somos o país do Joãozinho, do amorzinho e da "Dilminha" (como a trata a mãe da presidente, ela também chamada Dilma). Somos a terra do jeitinho, do favorzinho e do probleminha, invocados sobretudo quando o jeito é complicado, o favor é grande e o problema insolúvel. Por esse caminho, para melhor se aninhar no coração dos brasileiros, o Mineirão deveria ser Mineirinho, o Castelão, Castelinho e o Batistão, Batistinha. Ocorre que estádios pertencem a outra esfera. Não pedem carinho, pois não foram feitos para cativar, mas para impressionar. Cumprem no Brasil o que há de mais próximo ao papel das catedrais e das pirâmides, em outras épocas e lugares.

(adaptado de O fascínio do ão, R. Pompeu de Toledo, *Veja on line*, 05/03/2011.)

**06 - Segundo o texto, é correto afirmar:**

- O autor usa aumentativos e diminutivos no texto porque ele é escrito em linguagem informal.
- O uso de aumentativos para designar estádios é recomendação de um decreto de 1965, período da ditadura militar.
- O estádio que está sendo construído no bairro de Itaquera, em São Paulo, é, supostamente, do Corinthians.
- A afirmação de que o estádio em construção já tem um nome de guerra se deve à rivalidade entre as torcidas.
- ▶ Para o autor, usar 'ão' na última sílaba do apelido de um estádio pode ser interpretado como um indício de reverência.

**07 - Os termos grifados das expressões 'um rasgo de imaginação' e 'já lhe foi pespegado' podem ser substituídos no texto, respectivamente, sem prejuízo de significado, por:**

- ▶ arroubo – aplicado.
- rompimento – atribuído.
- lampejo – notificado.
- vigor – impingido.
- fenda – declarado.

**\*\*08 - Assinale a alternativa que melhor expressa a opinião do autor do texto:**

- Os estádios de futebol deveriam ser designados por diminutivos, pois, como bem argumentou Sérgio Buarque de Holanda, os diminutivos os tornam mais próximos do coração dos brasileiros.
- ▶ Os estádios de futebol devem ter a terminação 'ão', porque essa designação reflete a imponência e o tamanho descomunal deles.
- Os estádios não são feitos para cativar torcedores e por isso quem os denomina não está preocupado em utilizar uma designação que sensibilize o coração dos espectadores.
- Faz sentido que os apelidos dos estádios recebam mais comumente a terminação 'ão' e não 'inho', porque eles são criados mais para impressionar do que para agradar.
- O autor julga um contrassenso a designação dos estádios de futebol ser feita através de diminutivos, ainda que isso os aproximasse mais do coração dos torcedores.

**\*\* – Questão com resposta alterada.**

**09 - Assinale a alternativa cuja interpretação capta melhor a comparação do autor entre os atuais estádios de futebol e as catedrais e pirâmides de antigamente.**

- a) Os estádios, como as catedrais e pirâmides, são lugares sagrados.
- ▶ b) A comparação se deve ao caráter monumental dessas edificações.
- c) Os estádios, como as catedrais e pirâmides, têm seguidores fanáticos.
- d) O papel das catedrais, pirâmides e estádios é provocar a paixão dos acólitos.
- e) Nenhuma das três construções é de uso privado.

**10 - Considere as seguintes afirmativas:**

1. O autor do texto não confia que o estádio em construção servirá para a abertura da Copa de 2014.
2. O estádio em construção em São Paulo não é, de fato, do time do Corinthians.
3. Só a mãe da presidente pode chamá-la pelo diminutivo, apesar de sermos o país do 'Joãozinho', do 'amorzinho' e do 'probleminha'.
4. A expressão "homem cordial" está relacionada ao comportamento determinado pelo coração.

**Assinale a alternativa correta.**

- a) Somente as afirmativas 1, 3 e 4 são verdadeiras.
- b) Somente as afirmativas 2, 3 e 4 são verdadeiras.
- c) Somente as afirmativas 2 e 4 são verdadeiras.
- d) Somente as afirmativas 1, 2 e 3 são verdadeiras.
- ▶ e) Somente as afirmativas 1 e 4 são verdadeiras.

## CONHECIMENTO ESPECÍFICO

**11 - Com relação à Lei nº 483, de 29 de novembro de 2007, de Balsa Nova, que institui o Plano Diretor do Município, é correto afirmar:**

- a) Considera-se subutilizado o imóvel cujo aproveitamento seja inferior a 35% de sua área total.
- ▶ b) A implantação do parcelamento, da edificação e da utilização compulsórios do solo urbano objetiva, entre outras razões, combater o processo de periferização, a ocupação irregular do solo e a retenção especulativa de imóvel urbano.
- c) O parcelamento, a edificação e a utilização compulsórios serão aplicados, prioritariamente, em imóvel urbano com área igual ou superior a 1.000 m<sup>2</sup> e em edificações desocupadas há mais de 10 anos.
- d) Os proprietários de imóveis subutilizados ou utilizados erroneamente que forem notificados deverão, no prazo máximo de seis meses a partir do recebimento da notificação, protocolar pedido de aprovação e execução de parcelamento ou edificação.
- e) Os parcelamentos e edificações deverão ser iniciados e concluídos no prazo máximo de um ano a contar da primeira aprovação do projeto.

**12 - Com relação à Lei nº 493, de 29 de outubro de 2007, que dispõe sobre o código de posturas do município de Balsa Nova, é correto afirmar:**

- a) Os terrenos não edificados situados dentro dos perímetros urbanos, com testada para logradouro público, que estiverem loteados, serão obrigatoriamente fechados no alinhamento por muro, cerca de madeira, cerca de arame liso ou farpado, tela ou cerca viva, desde que o logradouro público seja pavimentado.
- b) Ficará a cargo do proprietário a reconstrução ou conserto de muros e cercas que forem afetados por alterações de nivelamento e das guias, ou por estragos ocasionados quando da execução do paisagismo das vias públicas.
- c) É permitido o emprego de qualquer tipo de vegetação para fechamento de terrenos.
- ▶ d) É proibido colocar cacos de vidro nos muros frontais, laterais e de fundos.
- e) Nas áreas de uso residencial, é obrigatório o fechamento frontal dos terrenos construídos.

**13 - De acordo com a Lei nº 8.666/1993, que trata sobre licitações públicas no país, é correto afirmar:**

- a) A certidão negativa de falência expedida pelo distribuidor judicial da sede da empresa constitui um dos documentos relativos à habilitação jurídica.
- b) Tomada de preço é a modalidade de licitação entre quaisquer interessados que, na fase de habilitação preliminar, comprovem possuir os requisitos mínimos de qualificação exigidos no edital para a execução de seu objeto.
- c) A nulidade de contratos administrativos não desconstitui qualquer efeito jurídico já produzido, tendo em vista que estes já são considerados atos jurídicos perfeitos.
- d) A licitação por carta-convite deverá ter, no mínimo, cinco participantes escolhidos e convidados pela unidade administrativa dentre interessados previamente cadastrados.
- ▶ e) É vedada a realização de licitação cujo objeto inclua bens sem similaridade ou de marcas e características exclusivas, salvo nos casos em que seja tecnicamente justificável.

14 - Considere o seguinte procedimento executivo de um sistema de contenção:

- Corte do solo de acordo com a geometria do projeto (exceto se for para reforçar taludes).
- Perfuração do solo e limpeza do furo com água, ar ou trado helicoidal contínuo.
- Fixação de armação com injeção de calda de cimento.
- Aplicação do revestimento de concreto projetado.
- Execução de drenos profundos de paramentos e canaletas conforme o projeto ao longo do talude.

Pela descrição, é correto afirmar que se trata do sistema de contenção:

- a) parede diafragma.
- ▶ b) solo grampeado.
- c) muro de gravidade.
- d) muro de flexão.
- e) muro de arrimo segmentado.

15 - O orçamento é uma etapa importante para a determinação dos valores de custo e venda de uma obra. Sendo assim, assinale a alternativa correta com relação à elaboração de orçamentos de obras.

- a) O BDI é um exemplo de despesa direta da obra.
- b) A utilização de indicadores de produtividade variável só se aplica para a mão de obra.
- c) O custo proveniente de problemas e imprevistos na obra deve estar contido na despesa direta.
- d) Uma forma rápida e confiável para estimar o orçamento de uma obra é a aplicação direta do valor do CUB por m<sup>2</sup> de cada tipo de obra calculado mensalmente pelo SINDUSCON de cada Estado.
- ▶ e) O orçamento por estimativas pode ser elaborado a partir de índices de custo por m<sup>2</sup> de obras anteriores semelhantes realizadas pela construtora, ou a partir dos principais itens e serviços de construção da obra a ser executada.

16 - Instalações hidrossanitárias são componentes que demandam projetos específicos e diversos detalhes executivos. Acerca desses projetos, considere as seguintes afirmativas:

1. No projeto das instalações hidráulicas, as vistas isométricas permitem a visualização em duas dimensões das tubulações.
2. Sistema de recalque é o conjunto formado por bomba, motor, tubulação, registros e válvulas destinados a transportar água de um reservatório a outro de diferentes níveis.
3. Prumada é a tubulação que se estende da saída da caixa d'água e conduz a água até os barriletes (colunas de alimentação em cada pavimento) de uma edificação.
4. Fecho hidráulico pode ser definido como a camada de água que evita a passagem de gases.

Assinale a alternativa correta.

- a) Somente as afirmativas 1, 2 e 4 são verdadeiras.
- b) Somente as afirmativas 1 e 3 são verdadeiras.
- ▶ c) Somente as afirmativas 2 e 4 são verdadeiras.
- d) Somente as afirmativas 3 e 4 são verdadeiras.
- e) As afirmativas 1, 2, 3 e 4 são verdadeiras.

17 - A etapa de locação de obras é um serviço preliminar normalmente realizado. Quanto a essa atividade, identifique as afirmativas a seguir como verdadeiras (V) ou falsas (F):

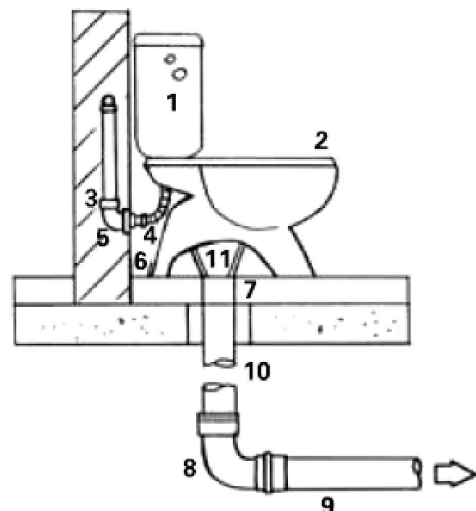
- ( ) Na locação pelo processo da tábua corrida, é necessário nivelar as tábuas fixas aos pontaletes.
- ( ) As paredes externas são locadas pela sua face interna.
- ( ) Para grandes áreas, a locação deve ser feita preferencialmente com o uso de tabeira.
- ( ) A locação do ponto de perfuração de estacas escavadas deve ser feita com o uso de nível.

Assinale a alternativa que apresenta a sequência correta, de cima para baixo.

- ▶ a) V – F – F – F.
- b) V – F – V – F.
- c) V – V – F – V.
- d) F – V – F – V.
- e) F – F – V – F.

18 - Considere a figura ao lado, relativa à instalação de uma bacia com caixa acoplada. Sobre os elementos representados, é correto afirmar:

- a) 8 indica um joelho de 90° em PVC soldável.
- b) 4 indica um tudo de PVC rígido soldável.
- c) 3 indica um tubo de ligação flexível cromado.
- ▶ d) 11 indica a vedação de saída do vaso sanitário.
- e) 5 indica uma curva de raio curto em PVC.



**19 - Acerca da execução de diferentes atividades em obra, é correto afirmar:**

- ▶ a) O arrasamento manual das estacas de fundação moldadas *in loco* deve ser feita com ponteiro e marreta, batendo na estaca de baixo para cima em um ângulo aproximado de 45°.
- b) As juntas de canalização de PVC soldável são realizadas com um leve aquecimento do tubo.
- c) Contravergas são empregadas na parte superior das aberturas de janelas em alvenarias.
- d) Antes de se executar a ligação de água da obra na rede pública, deve-se solicitar o cadastro da rede junto à concessionária de saneamento local.
- e) A instalação de placas na obra indicando os dados do responsável técnico é facultativa.

**20 - Com relação às condições de trabalho na construção civil, é correto afirmar:**

- a) É permitido o transporte de pessoas em guias desde que em gaiolas fechadas e seguras, feitas conforme prescrições da NR 18.
- b) É obrigatório que todos os chuveiros dos banheiros das áreas de vivência de uma obra sejam individuais e disponham de água quente.
- ▶ c) Entre outros documentos que compõem o PCMAT está o leiaute inicial do canteiro de obras.
- d) É obrigatório no alojamento o fornecimento de água potável, filtrada e fresca, para os trabalhadores, por meio de bebedouros de jato inclinado ou equipamento similar, na proporção de 1 para cada grupo de 20 trabalhadores, com o uso de copos descartáveis ou coletivos.
- e) É recomendado pintar com esmalte sintético as madeiras usadas na montagem de andaimes e outras estruturas provisórias em uma obra, para aumentar sua durabilidade.

**21 - Com relação à execução de diferentes tipos de fundação, assinale a alternativa correta.**

- a) O uso de lama bentonítica na execução de alguns tipos de fundação serve para facilitar a escavação de solos muito duros.
- b) Na execução de estacas com hélice contínua, é formado um bulbo na ponta inferior da estaca, que reduz o seu recalque.
- c) A execução de estacas escavadas é limitada pelo nível do lençol freático.
- ▶ d) É possível executar fundações diretas com o uso de blocos de alvenaria.
- e) Somente estacas pré-moldadas são armadas no fuste.

**22 - Sobre as técnicas de execução de pinturas, assinale a alternativa correta.**

- ▶ a) Tintas à base de resina alquídica não devem ser aplicadas diretamente sobre rebocos de cimento, cal e areia.
- b) Antes da aplicação da pintura, é recomendado aplicar *washprimer* na superfície dos rebocos.
- c) As tintas de base epóxi, devido a sua alta resistência química e mecânica, são recomendadas para pintura de superfícies externas de pisos industriais.
- d) Tintas acrílicas não devem ser aplicadas em superfícies úmidas, por solubilizarem em presença de água.
- e) Tintas com maiores teores de resina apresentam menor risco de apresentar calcinação.

**23 - Com relação à execução de coberturas, considere as seguintes afirmativas:**

1. Frechal é a viga que se assenta sobre o topo da parede, servindo de apoio à tesoura, e que distribui a carga concentrada das tesouras sobre a parede.
2. Em alguns casos, nas estruturas de madeira para cobertura, os caibros podem ser apoiados nos oitões.
3. Em uma trama, as ripas se apoiam nas terças, que se apoiam nos caibros, que se apoiam nas tesouras.
4. Os apoios dos pontalotes não devem ser colocados diretamente sobre a laje de ferro.

Assinale a alternativa correta.

- a) Somente a afirmativa 4 é verdadeira.
- ▶ b) Somente as afirmativas 1 e 4 são verdadeiras.
- c) Somente as afirmativas 2 e 3 são verdadeiras.
- d) Somente as afirmativas 2, 3 e 4 são verdadeiras.
- e) As afirmativas 1, 2, 3 e 4 são verdadeiras.

**24 - Sobre as técnicas de execução de concretagem, considere as seguintes afirmativas:**

- ( ) Os moldes de madeira nunca devem ser umedecidos antes da concretagem, para evitar redução de resistência e excesso de deformação.
- ( ) O vibrador deve ser mudado de posição quando a superfície do concreto apresentar-se brilhante.
- ( ) Para dar o acabamento na superfície do concreto, pode-se utilizar equipamentos como helicóptero ou *rollerbug*.
- ( ) Deve-se vibrar a armadura com o vibrador de imersão, para garantir que haja aderência entre ela e o concreto.

Assinale a alternativa que apresenta a sequência correta, de cima para baixo.

- a) V – F – V – F.
- b) V – V – F – F.
- ▶ c) F – V – V – F.
- d) F – V – F – V.
- e) F – F – V – V.

**25 - Com relação ao uso de agregados reciclados na construção civil, é correto afirmar:**

- a) As principais características que diferem o agregado natural do reciclado são a absorção de água e a distribuição granulométrica.
- b) Para execução de concretos não estruturais com areia reciclada, a NBR 15116 especifica, entre outras propriedades, limites para absorção de água, o módulo de finura e o teor de cloretos.
- c) Agregados reciclados apresentam menor tendência a apresentar problemas de reação álcali-agregado que agregados naturais, em função da natureza mineralógica.
- ▶ d) Para um mesmo consumo de cimento, concretos com agregados reciclados possuem menor módulo de elasticidade do que aqueles com agregados naturais.
- e) A presença de pasta de cimento aderida na superfície do agregado reciclado é recomendada, por poder apresentar ação aglomerante, aumentando a resistência mecânica do concreto produzido.

**26 - Considere que, após 2 dias da execução de um reboco feito de cimento, cal e areia fina de rio, traço 1:1:6 em volume, sobre uma alvenaria de bloco cerâmico, ele se apresentou extremamente fissurado. Assinale a alternativa que apresenta um procedimento que NÃO irá ajudar na redução de fissuras nos demais rebocos a serem executados.**

- ▶ a) Aumento do consumo de cal.
- b) Redução do consumo de cimento.
- c) Uso de aditivo plastificante.
- d) Revestimento da alvenaria com chapisco antes da aplicação do reboco.
- e) Substituição da areia fina por areia média.

**27 - O controle de materiais, utilizando-se de vários testes e ensaios, é parte integrante da fiscalização de uma obra. Nesse contexto, assinale a alternativa correta.**

- a) O ensaio de Le Chatelier é usado para determinar a massa específica de agregado graúdo.
- b) Um cimento portland com Blaine de 2000 cm<sup>2</sup>/g pode ser considerado muito fino.
- ▶ c) Mergulhar cal hidratada em uma solução de HCl pode servir para verificar a quantidade de resíduo insolúvel presente.
- d) A determinação da massa específica real de agregados miúdos é feita, conforme a norma brasileira, usando-se o frasco de Chapman.
- e) Um aço CA 50 deve apresentar uma tensão de ruptura mínima de 500 MPa.

**28 - Com relação às recomendações da NR 18 quanto à segurança no trabalho, é correto afirmar:**

- a) É obrigatório colocar a trava de segurança da lança da grua no final de expediente e na parada para almoço.
- ▶ b) A ponta da lança e o cabo de aço de levantamento da carga devem ficar no mínimo a 3 m de qualquer obstáculo e ter afastamento da rede elétrica que atenda orientação da concessionária local.
- c) Os andaimes de madeira não podem ser utilizados em obras de três pavimentos ou mais, ou altura equivalente.
- d) O cinto de segurança do tipo abdominal não deve ser utilizado em serviços de eletricidade e em situações em que funcione como limitador de movimentação.
- e) Em pisos elevados, os materiais não podem ser empilhados a uma distância de suas bordas que seja menor que o dobro da altura da pilha.

**29 - Em uma obra, o traço de um reboco a ser aplicado é de 1:1:8 (cimento, cal e areia) em massa seca, com relação água/cimento igual a 2,0 e densidade de massa fresca igual a 2040 kg/m<sup>3</sup>. Para tornar a obra mais sustentável e barata, o engenheiro decidiu que o reboco deveria ser produzido com areia reciclada na própria obra, sem uso de cal, que a relação água/cimento seria igual a 2,4 e a densidade de massa fresca igual a 1850 kg/m<sup>3</sup>. Considerando que o consumo de cimento por m<sup>3</sup> das duas argamassas deve ser o mesmo, qual a proporção entre areia reciclada e cimento que deve ser utilizada na argamassa com areia reciclada (em massa seca)?**

- a) 7,1.
- b) 7,2.
- c) 7,3.
- d) 7,4.
- ▶ e) 7,5.

**30 - Sabe-se que conhecimentos geológicos são fundamentais para o projeto e execução de obras de terra. Sendo assim, considere as seguintes afirmativas:**

1. Considerando o ciclo das rochas, rochas ígneas podem transformar-se em metamórficas desde que passem por alterações de pressão e temperatura, sem incluir fusão.
2. Rochas calcárias podem ser formadas pela precipitação química de minerais do grupo dos carbonatos ou como acumulação de restos de animais de carapaça calcária.
3. Para formação de rochas sedimentares, a rocha original passa pelos estágios de intemperismo, erosão, transporte, deposição e litificação.
4. Exemplos de rochas sedimentares, ígneas e metamórficas são, respectivamente, argilitos, basaltos e folhelhos.

**Assinale a alternativa correta.**

- a) Somente as afirmativas 1, 2 e 3 são verdadeiras.
- b) Somente as afirmativas 2 e 3 são verdadeiras.
- c) Somente as afirmativas 1, 2 e 4 são verdadeiras.
- d) Somente as afirmativas 1 e 4 são verdadeiras.
- ▶ e) As afirmativas 1, 2, 3 e 4 são verdadeiras.



31 - Com relação aos pavimentos asfálticos, identifique as afirmativas a seguir como verdadeiras (V) ou falsas (F):

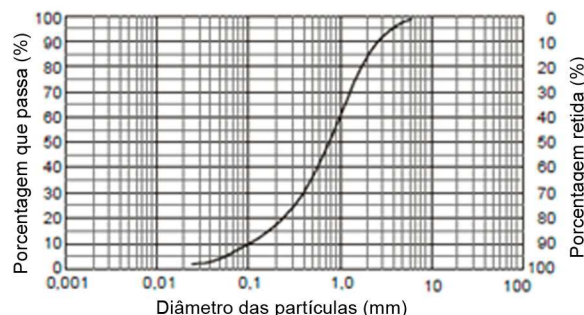
- ( ) Na pavimentação, as principais utilizações dos asfaltos diluídos e das emulsões asfálticas são, respectivamente, imprimadura impermeabilizante e microrrevestimento.
- ( ) O CPA possui uma permeabilidade superior ao CBUQ, tornando a superfície do pavimento altamente drenante, removendo rapidamente as águas pluviais e reduzindo o risco de aquaplanagem.
- ( ) Exemplos de patologias em pavimentos asfálticos que não podem ser corrigidas com a técnica de fresagem são as panelas e o bombeamento de finos.
- ( ) A ocorrência de trincas em bloco em pavimentos asfálticos está relacionada à aplicação da massa asfáltica a temperaturas baixas.

Assinale a alternativa que apresenta a sequência correta, de cima para baixo.

- a) V – V – F – F.
- b) F – V – F – V.
- c) V – F – V – F.
- ▶ d) F – V – V – F.
- e) F – F – V – V.

32 - Sobre a distribuição granulométrica do material ao lado, assinale a alternativa correta.

- ▶ a) O coeficiente de curvatura do solo é menor que 2.
- b) O coeficiente de curvatura do solo é maior que 5.
- c) O coeficiente de uniformidade do solo é menor que 8.
- d) O coeficiente de uniformidade do solo é maior que 12.
- e) O material apresenta uma distribuição granulométrica bastante contínua.



33 - O cimento asfáltico de petróleo, utilizado na execução de concretos asfálticos, deve ter a seguinte característica:

- a) baixa solubilidade com a presença de tetracloreto de carbono.
- b) baixa capacidade de absorção de deformações.
- ▶ c) comportamento viscoelástico.
- d) alta permeabilidade para maior eficiência de drenagem dos pavimentos.
- e) elevada reatividade química para endurecer rapidamente e liberar o tráfego.

34 - Considere os seguintes solos:

Solo	% passante		LL	IP	Cu	Cc
	N. 4	N. 200				
A	99	57	54	26		
B	71	11	32	16	4,8	2,9

Pela classificação de solos USC, esses solos podem ser chamados, respectivamente, de:

- a) argila pouco plástica com areia e areia malgraduada com argila.
- ▶ b) argila muito plástica arenosa e areia malgraduada com argila e pedregulho.
- c) argila muito plástica arenosa e areia malgraduada com argila.
- d) argila muito plástica e areia bem graduada com argila e pedregulho.
- e) argila muito plástica arenosa e areia bem graduada com argila e pedregulho.

35 - Uma dobra convexa para baixo, cujo núcleo contém rochas mais jovens, denomina-se:

- a) homoclinal.
- b) anticlinal.
- c) horst.
- ▶ d) sinclinal.
- e) sinforme.

36 - São exemplos de métodos de prospecção semidiretos e indiretos, respectivamente:

- a) rotativo e vane test.
- b) SPT e reflexão.
- c) vane test e dilatométrico.
- d) cone ambiental e pressiométrico.
- ▶ e) palheta e refração.

37 - Com relação à execução de bases e sub-bases de pavimentação de vias, considere as seguintes afirmativas:

1. A estabilização granulométrica pode ser feita com o uso de saibro ou cascalho.
2. A estabilização com cimento é classificada como estabilização granulométrica.
3. Bases e sub-bases rígidas são obtidas com o uso de cimento.
4. Para o uso de agregados reciclados de resíduos de construção em base de pavimentos de baixo volume de tráfego, é necessário um CBR mínimo igual a 100.

Assinale a alternativa correta.

- a) Somente a afirmativa 1 é verdadeira.
- ▶ b) Somente as afirmativas 1 e 3 são verdadeiras.
- c) Somente as afirmativas 2 e 4 são verdadeiras.
- d) Somente as afirmativas 1, 3 e 4 são verdadeiras.
- e) As afirmativas 1, 2, 3 e 4 são verdadeiras.

38 - A respeito dos componentes de um orçamento, identifique as afirmativas a seguir como verdadeiras (V) ou falsas (F):

- ( ) Nos custos unitários obtidos por composição de custos, a composição dos serviços contempla exclusivamente os serviços de mão de obra.
- ( ) Área equivalente de construção está relacionada com o padrão de especificação da obra.
- ( ) O custo da administração central corresponde ao rateio dos custos da sede da construtora, que deverá ser absorvido pelo contrato.
- ( ) O BDI não é afetado pelas leis sociais sobre a mão de obra aplicada no custo direto.

Assinale a alternativa que apresenta a sequência correta, de cima para baixo.

- a) V – F – V – F.
- b) V – V – F – F.
- ▶ c) F – V – V – V.
- d) F – V – F – V.
- e) V – F – V – V.

39 - No levantamento topográfico de uma poligonal de 4 lados, todos com 15 m de extensão, obtiveram-se as coordenadas descritas na tabela ao lado.

Sabendo que a área total do terreno é igual a  $180 \text{ m}^2$ , o valor da coordenada X do vértice 3 (Z) é igual a:

- a) 0.
- b) 9.
- c) 12.
- d) 15.
- ▶ e) 24.

Vértice	X (m)	Y (m)
1	0	0
2	9	12
3	Z	12
4	15	0

40 - Na figura ao lado, os números 2, 4 e 5 indicam, respectivamente:

- ▶ a) joelho  $90^\circ$ , registro de gaveta e virola do hidrômetro.
- b) curva  $90^\circ$ , registro de gaveta e virola do hidrômetro.
- c) curva  $90^\circ$ , registro de pressão e hidrômetro.
- d) joelho  $90^\circ$ , registro de pressão e virola do hidrômetro.
- e) curva  $90^\circ$ , registro de gaveta e hidrômetro.

