

282 – Técnico Industrial de Eletrotécnica

(Técnico de Manutenção e Operação de Transmissão)

INSTRUÇÕES

1. Confira, abaixo, o seu número de inscrição, turma e nome. Assine no local indicado.
2. Aguarde autorização para abrir o caderno de prova. Antes de iniciar a resolução das questões, confira a numeração de todas as páginas.
3. A prova é composta de 50 questões objetivas.
4. Nesta prova, as questões objetivas são de múltipla escolha, com 5 alternativas cada uma, sempre na sequência **a, b, c, d, e**, das quais somente uma deve ser assinalada.
5. A interpretação das questões é parte do processo de avaliação, não sendo permitidas perguntas aos aplicadores de prova.
6. Ao receber o cartão-resposta, examine-o e verifique se o nome impresso nele corresponde ao seu. Caso haja qualquer irregularidade, comunique-a imediatamente ao aplicador de prova.
7. O cartão-resposta deverá ser preenchido com caneta esferográfica preta, tendo-se o cuidado de não ultrapassar o limite do espaço para cada marcação.
8. Não serão permitidos empréstimos, consultas e comunicação entre os candidatos, tampouco o uso de livros, apontamentos e equipamentos eletrônicos ou não, inclusive relógio. O não cumprimento dessas exigências implicará a eliminação do candidato.
9. Os aparelhos celulares deverão ser desligados e colocados OBRIGATORIAMENTE no saco plástico. Caso essa exigência seja descumprida, o candidato será excluído do concurso.
10. A duração da prova é de 4 horas. Esse tempo inclui a resolução das questões e a transcrição das respostas para o cartão-resposta.
11. Ao concluir a prova, permaneça em seu lugar e comunique ao aplicador de prova. Aguarde autorização para entregar o caderno de prova e o cartão-resposta.
12. Se desejar, anote as respostas no quadro abaixo, recorte na linha indicada e leve-o consigo.

DURAÇÃO DESTA PROVA: 4 horas

Português

Conhecimento
Específico

NÚMERO DE INSCRIÇÃO

TURMA

NOME DO CANDIDATO

ASSINATURA DO CANDIDATO

✂

RESPOSTAS									
01 -	06 -	11 -	16 -	21 -	26 -	31 -	36 -	41 -	46 -
02 -	07 -	12 -	17 -	22 -	27 -	32 -	37 -	42 -	47 -
03 -	08 -	13 -	18 -	23 -	28 -	33 -	38 -	43 -	48 -
04 -	09 -	14 -	19 -	24 -	29 -	34 -	39 -	44 -	49 -
05 -	10 -	15 -	20 -	25 -	30 -	35 -	40 -	45 -	50 -

PORTUGUÊS

01 - Assinale a alternativa corretamente pontuada.

- a) No Brasil desde o período colonial as mulheres viveram uma dupla realidade, por um lado uma sociedade profundamente machista, na qual elas deveriam se restringir ao espaço doméstico por outro, uma escassez de recursos e braços que, em momentos de crise esgarçava os limites da sociedade patriarcal e recorria à ação feminina.
- b) No Brasil desde o período colonial, as mulheres viveram uma dupla realidade. Por um lado, uma sociedade profundamente machista na qual elas deveriam se restringir ao espaço doméstico; por outro uma escassez de recursos e braços, que em momentos de crise, esgarçava os limites da sociedade patriarcal e recorria à ação feminina.
- c) No Brasil, desde o período colonial as mulheres viveram uma dupla realidade: por um lado uma sociedade profundamente machista. Na qual elas deveriam se restringir ao espaço doméstico, por outro: uma escassez de recursos e braços que, em momentos de crise, esgarçava os limites da sociedade patriarcal, e recorria à ação feminina.
- d) No Brasil desde o período colonial, as mulheres viveram uma dupla realidade; por um lado uma sociedade profundamente machista, na qual, elas deveriam se restringir ao espaço doméstico; por outro, uma escassez de recursos e braços que em momentos de crise, esgarçava os limites da sociedade patriarcal e recorria à ação feminina.
- ▶ e) No Brasil, desde o período colonial, as mulheres viveram uma dupla realidade: por um lado, uma sociedade profundamente machista, na qual elas deveriam se restringir ao espaço doméstico; por outro, uma escassez de recursos e braços que, em momentos de crise, esgarçava os limites da sociedade patriarcal e recorria à ação feminina.

O texto a seguir é referência para as questões de números 02 e 03.

A importância do ócio

- 1 Alguns usuários acreditam que todas essas redes sociais levam a uma alienação. “Prefiro passar o tempo com alguém em
2 um restaurante em vez de passá-lo no Foursquare dizendo às pessoas ‘Eu estou no restaurante’”, disse Graham Hill, 40, que é
3 fundador do site Tree-Hugger e do concurso de design LifeEdited.
4 “Os momentos intermediários são importantes”, disse ele, referindo-se aos tempos ociosos da vida, como esperar na fila do
5 banco ou tomar um táxi. “São períodos _____, em vez de tentando estar em algum lugar no qual não está”, conclui.
6 Muitas pessoas escolheram se desintoxicar das redes sociais ou optaram por sair delas para voltar no futuro.

(Caderno Tecnologia, Folha de S. Paulo, 24/08/2011.)

02 - Garantindo a coesão, o sentido e a adequação às normas da escrita, a lacuna do texto deve ser preenchida com:

- a) onde você devia estar com si mesmo.
- b) que você deve estar com si mesmo.
- ▶ c) em que você deveria estar consigo mesmo.
- d) aonde você deve estar consigo mesmo.
- e) cujos você deve estar com si mesmo.

03 - De acordo com o texto, no mundo atual, as pessoas devem:

- a) ganhar mais tempo usando as redes sociais.
- ▶ b) dispensar menos tempo às redes sociais.
- c) frequentar menos bancos e restaurantes.
- d) ir a mais lugares desacompanhadas.
- e) aproveitar os benefícios das redes sociais.

04 - Qual alternativa reescreve um dos parágrafos do texto abaixo, de um aluno de 9º ano do Ensino Fundamental, sobre a discriminação racial e social do país, de acordo com as normas da língua padrão do português?

Na minha opinião, sempre foi assim os brancos tem mais vantagem em tudo no estudo, no trabalho, no viver.
Se agente, não mudar sempre vai acontecer descriminação na sociedade. Nós não deveríamos tratar os nossos irmãos desta maneira, por que somos todos filhos de Deus, não faz distinção de nem um filhos seu.
Por isso que temos de ser mais unidos em tudo, principalmente com os nossos irmãos mais pobre e negros que, precisamos dar atenção.
É também os políticos e a sociedade toda dar mais oportunidade a está pessoa.
Para isso acontecer, e presisamos ter amor no coração.

- ▶ a) Na minha opinião, no Brasil sempre foi assim. Os brancos têm mais vantagem em tudo: no estudo, no trabalho, no viver.
- b) Se agente não pensar em mudanças sempre vai haver discriminação na sociedade. Nós não deveríamos tratar os nossos irmãos desta maneira, por que somos todos filhos de Deus, que, não faz distinção de nem um filhos seu.
- c) Por isso que o povo brasileiro temos que estar mais unidos em tudo, principalmente com os nossos irmãos mais pobre e negros. Eles sim precisam dar atenção.
- d) E também os políticos e a sociedade toda dar mais oportunidade a está parcela descriminada da população.
- e) Para isso acontecer precisamos todos os brasileiro ter amor no coração.

05 - Considere o gráfico ao lado, sobre a situação dos trabalhadores em relação a seus empregos, publicado no jornal *Folha de S. Paulo*, em 26/08/2011.

Com base no gráfico, é correto afirmar:

- ▶ a) Entre os anos de 2006 e 2007, houve a maior taxa de trabalhadores com contrato temporário.
- b) Entre os anos de 2004 e 2009, a taxa de trabalhadores com carteira assinada ficou estável.
- c) Em 2011, registra-se a menor diferença entre trabalhadores com carteira assinada e os com contrato de trabalho por tempo determinado.
- d) Em 2009, registrou-se o menor índice de trabalhadores contratados por tempo determinado.
- e) Entre os anos de 2004 e 2011, o número de trabalhadores com carteira assinada praticamente dobrou.



As cartas de leitor a seguir, extraídas do jornal *Folha de S. Paulo* de 27 de agosto de 2011, são referência para as questões de 06 a 08.

Estado

Na internet, leitores elogiam a atuação cruel e bárbara dos PMs flagrados enquanto executam civis. No papel, leitores pedem que o Estado "cuide de suas crianças". No Congresso, deputados aprovam lei que proíbe o transporte de bebidas dentro do carro. Até quando essa sociedade infantil precisará pedir tutela ao Estado? Até que ponto da vida privada vamos suportar a presença do Estado?

Mirella Vargas (São Paulo, SP)

Direitos Humanos

A Comissão Especial sobre Mortos e Desaparecidos Políticos, da Secretaria de Direitos Humanos, repudia o conteúdo do voto do ex-presidente Fernando Collor de Melo, que preconiza o sigilo eterno de documentos, a postergação no tempo e dificulta o acesso ao conhecimento a esses documentos, sobretudo os relativos às violações de direitos humanos ocorridas no contexto da repressão política durante a ditadura militar.

O direito à memória e à verdade é um dever moral entre particulares e constitui uma obrigação do Estado brasileiro. Um Estado democrático de direito não pode esconder sua história.

Marco Antônio Rodrigues Barbosa, presidente da Comissão Especial sobre Mortos e Desaparecidos Políticos (São Paulo, SP)

06 - Que alternativa sintetiza a opinião da carta intitulada 'Estado'?

- a) A internet é a melhor alternativa de atuação ilícita da polícia.
- b) Os jovens deveriam beber menos, dadas as taxas elevadas de consumo, especialmente na direção.
- ▶ c) O Estado não deveria superproteger a vida privada, cujo comportamento é infantilizado.
- d) As crianças estão sendo pouco protegidas pelo sistema de policiamento das grandes cidades.
- e) Há menores de idade que perambulam pelas ruas e precisam ser protegidos pelo Estado.

*07 - Em relação à carta intitulada 'Direitos Humanos', considere as seguintes afirmativas e assinale com V as verdadeiras e com F as falsas.

- () Fernando Collor de Melo é ex-presidente da Câmara dos Deputados.
- () A ditadura militar teve como um dos principais participantes o ex-presidente Fernando Collor.
- () Os documentos da ditadura militar foram arquivados em sigilo durante o governo Collor.
- () Fernando Collor votou a favor do sigilo dos documentos em consonância aos valores repressivos da ditadura.

Assinale a alternativa que apresenta a sequência correta, de cima para baixo.

- a) V – V – V – F.
- b) V – F – F – V.
- c) F – F – V – V.
- d) F – F – F – V.
- e) F – V – V – F.

08 - No texto 'Direitos Humanos', qual é a posição assumida pela Comissão Especial sobre Mortos e Desaparecidos Políticos?

- a) Controla quantitativamente os votos dos parlamentares na Câmara dos Deputados.
- b) Propõe divulgação do conteúdo dos documentos durante a ditadura militar.
- c) Fornece dados oficiais para registros históricos dos diferentes regimes brasileiros.
- d) Divulga atuações irregulares e criminosas dos políticos brasileiros para fins jurídicos.
- e) Atua junto ao governo na documentação dos políticos mortos e desaparecidos.

* – Questão anulada, portanto todos os candidatos serão pontuados.

09 - Considere o seguinte texto:

Os governantes brasileiros tomam decisões curiosas quando se trata de asilo ou extradição: extraditou-se Olga Benário; asilou-se Ronald Biggs; extraditaram-se atletas cubanos; agora dá-se asilo a Cesare Battisti em meio a uma equivocada e extemporânea manifestação técnico-jurídica versus decisão política.

(Seção "Leitor", *Veja*, 22/06/2011.)

Conforme as considerações apresentadas pelo leitor, conclui-se que ele:

- a) elogia o posicionamento dos governantes brasileiros nas decisões sobre asilo e extradição.
- b) acredita que as decisões dos governantes brasileiros atendem à expectativa da população.
- c) crê que as decisões dos governantes brasileiros sobre asilo ou extradição sejam coerentes.
- ▶ d) vê como contradições dos governantes brasileiros suas decisões sobre asilo ou extradição.
- e) critica os governantes brasileiros por demorarem a decidir sobre asilo ou extradição.

10 - Assinale a alternativa em que a concordância segue a mesma regra que a da oração: "... extraditaram-se atletas cubanos".

- a) Durante o jogo, os adversários ofenderam-se.
- ▶ b) Proibiram-se manifestações na praça principal.
- c) Como diz o ditado: vão-se os dedos, ficam os anéis.
- d) Orgulham-se os pais de seus filhos esforçados.
- e) Passavam-se os dias e nada de novo acontecia.

CONHECIMENTO ESPECÍFICO

11 - As unidades de medida, no sistema internacional, da resistência elétrica, da capacitância elétrica e da indutância elétrica são, respectivamente:

- a) o siemens, o coulomb e o henry.
- b) o ohm, o farad e o tesla.
- c) o ohm, o coulomb e o tesla.
- d) o siemens, o farad e o tesla.
- ▶ e) o ohm, o farad e o henry.

12 - A unidade de medida coulomb é derivada de outras unidades fundamentais de medida e equivale a:

- a) carga em 1 elétron.
- b) volt por segundo.
- ▶ c) ampère-segundo.
- d) watt por segundo.
- e) ampère por segundo.

13 - A unidade de medida ohm equivale a:

- ▶ a) volt por ampère.
- b) volt por segundo.
- c) ampère por segundo.
- d) watt por segundo.
- e) ampère por volt.

14 - A respeito das unidades de medida henry, volt, ampère e segundo, é correto afirmar:

- a) 1 henry é igual a 1 ampère-segundo por volt.
- b) 1 henry é igual a 1 volt-ampère por segundo.
- ▶ c) 1 henry é igual a 1 volt-segundo por ampère.
- d) 1 henry é igual a 1 volt-ampère-segundo.
- e) 1 henry é igual a 1 volt por ampère-segundo.

15 - Um consumo de energia elétrica de 88 kWh é equivalente a:

- ▶ a) 316800000 watt-segundos.
- b) 316800 watt-segundos.
- c) 88000 watt-segundos.
- d) 5280000 watt-segundos.
- e) 5280 watt-segundos.

16 - Uma corrente elétrica de 144 nA é equivalente aos seguintes valores:

- a) 0,144 pA ou 144000 μ A.
- b) 0,144 μ A ou 144000 pA.
- c) 0,144 μ A ou 144000 fA.
- d) 0,144 mA ou 144000 pA.
- e) 0,144 mA ou 144000 μ A.

17 - Uma tensão elétrica de 144 KV é 10 vezes menor do que uma tensão de:

- a) 144 MV.
- b) 1,44 GV.
- c) 14,4 MV.
- d) 1440000 V.
- e) 14,4 kV.

18 - A NBR 5410 estabelece que um dispositivo de proteção deve seccionar automaticamente a alimentação do circuito ou equipamento por ele protegido sempre que uma falta no circuito ou equipamento der origem a uma tensão de contato superior ao valor pertinente da tensão de contato limite. Considerando essa informação, no esquema de aterramento TN-S, visando a proteção contra choques elétricos, quais dispositivos de proteção podem ser utilizados?

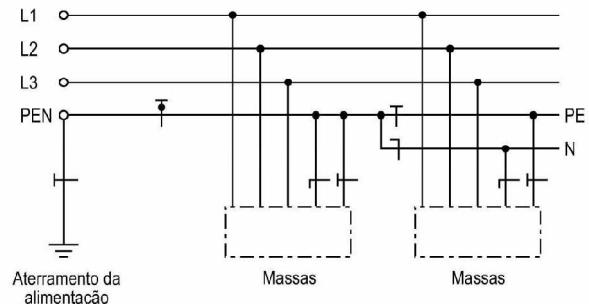
- a) Apenas dispositivo de proteção a sobrecorrente.
- b) Apenas dispositivo de proteção a corrente diferencial-residual (DR).
- c) Dispositivos de proteção a sobrecorrente e dispositivos de proteção a corrente diferencial-residual (DR).
- d) Não devem ser utilizados dispositivos de seccionamento automático na proteção contra choque.
- e) Quando a rede elétrica possui proteção básica, não é necessário o uso de dispositivos de proteção a corrente residual.

19 - Segundo a NBR 5410, no esquema de aterramento TT, visando a proteção contra choques elétricos, quais dispositivos de proteção podem ser utilizados?

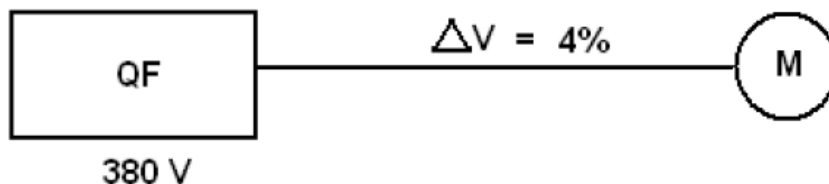
- a) Apenas dispositivo de proteção a sobrecorrente.
- b) Apenas dispositivo de proteção a corrente diferencial-residual (DR).
- c) Dispositivos de proteção a sobrecorrente e dispositivos de proteção a corrente diferencial-residual (DR).
- d) Não devem ser utilizados dispositivos de seccionamento automático na proteção contra choque.
- e) Quando a rede elétrica possui proteção básica, não é necessário o uso de dispositivos de proteção a corrente diferencial-residual (DR).

20 - Que tipo de esquema de aterramento está representado na figura ao lado?

- a) TN-S.
- b) TN-C-S.
- c) TN-C.
- d) TT.
- e) IT.



21 - Um motor elétrico é alimentado por um Quadro de Força (QF), através de um circuito terminal, conforme a figura a seguir:



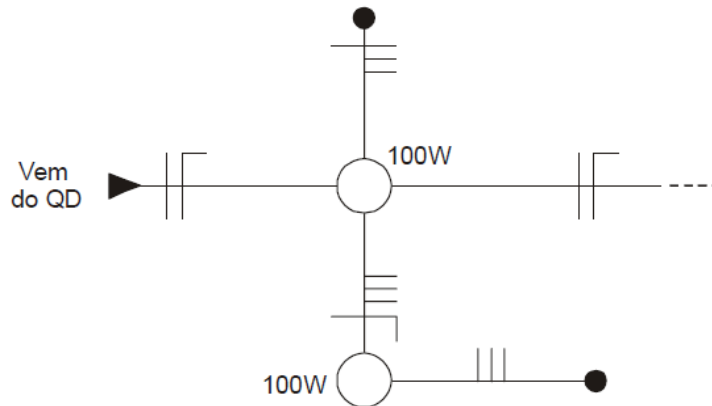
A tensão no QF é igual a 380 V e, no circuito terminal, a queda de tensão máxima permitida (ΔV) é de 4%. Considerando os elementos apresentados, é correto afirmar que a tensão mínima admissível no motor é igual a:

- a) 364,80 V.
- b) 15,20 V.
- c) 395,20 V.
- d) 25 V.
- e) 350 V.

22 - A equipotencialização e o seccionamento automático da alimentação são medidas que visam à proteção contra:

- ▶ a) choque elétrico.
- b) efeitos do arco elétrico.
- c) efeitos de campo eletromagnético.
- d) descargas atmosféricas.
- e) incêndio.

23 - Considere o trecho de um diagrama unifilar mostrado abaixo.



Trata-se de:

- ▶ a) uma parte de um circuito em que dois interruptores, localizados em locais distintos de um ambiente, comandam duas lâmpadas simultaneamente.
- b) um circuito em que o interruptor da direita comanda a lâmpada superior e o interruptor da esquerda comanda a lâmpada inferior.
- c) três circuitos: o primeiro em que o interruptor da esquerda comanda a lâmpada superior deste trecho, o segundo em que a outra lâmpada é comandada por um interruptor que não se encontra representado neste trecho e o terceiro em que o interruptor da direita comanda uma lâmpada que não se encontra representada neste trecho.
- d) dois circuitos: o primeiro em que o interruptor da esquerda comanda as duas lâmpadas deste trecho simultaneamente e o segundo em que o interruptor da direita comanda uma única lâmpada que não se encontra representada neste trecho.
- e) uma parte de um circuito em que cada interruptor comanda uma lâmpada de forma independente.

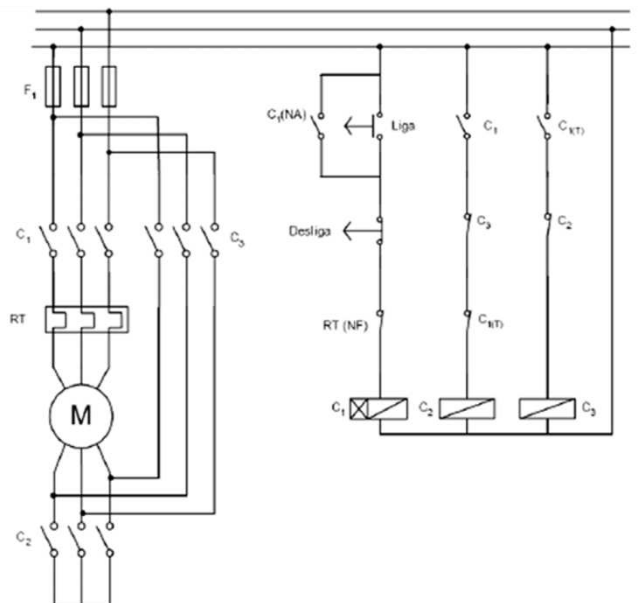
24 - O circuito de tomada de uso geral de uma sala de visitas virá de um dispositivo do quadro de distribuição que conjuga a função de proteção contra sobrecarga e curto-circuito e a função de proteção contra choques elétricos provocados por contatos diretos e indiretos. Esse dispositivo do quadro de distribuição é um:

- a) relé de sobrecorrente.
- b) interruptor com proteção de terra.
- c) interruptor intermediário.
- d) disjuntor termomagnético.
- ▶ e) disjuntor diferencial residual.

25 - A figura ao lado representa o circuito de força e o circuito de comando de uma chave de partida utilizada para acionamento de motores de indução trifásicos.

Sobre esses circuitos, assinale a alternativa correta.

- a) Essa chave de partida é utilizada para acionamento de motores de pequeno porte, com potências nominais de até 5 CV.
- b) Não há alteração da intensidade da corrente de partida do motor com o uso dessa chave.
- ▶ c) Para o acionamento de motores através dessa chave, é recomendável que a máquina parta em vazio ou com conjugado de carga resistente baixo.
- d) A aplicação dessa chave é restrita a motores de indução de dupla alimentação e com 3 terminais disponíveis.
- e) Durante a partida, a chave faz com que o enrolamento do estator do motor seja ligado em estrela, de modo que a tensão por fase que ele receba seja dividida por 2.



26 - As chaves de partida estrela-triângulo e compensada por autotransformador, utilizadas nos motores de indução trifásico assíncronos, têm como objetivo:

- a) reduzir o pico de tensão na partida.
- b) reduzir os harmônicos presentes na partida.
- ▶ c) reduzir o pico de corrente de partida.
- d) aumentar a tensão do grupo gerador-consumidor.
- e) reduzir a tensão do grupo gerador-consumidor.

27 - Um condutor faz a ligação entre a rede elétrica trifásica e um motor. Devido à necessidade de reparos, esse condutor deverá ser trocado. Em face disso, pergunta-se:

1. O que ocorreria com a queda de tensão caso o condutor fosse trocado por outro cuja bitola é duas vezes maior?
2. O que ocorreria com a queda de tensão caso fosse mantida a mesma bitola do condutor, porém fosse utilizado um comprimento de cabo 30% menor?

Assinale a alternativa que responde corretamente as perguntas 1 e 2.

- a) 1 = ficaria 3 vezes menor; 2 = ficaria 20% menor.
- b) 1 = ficaria 4 vezes maior; 2 = ficaria 30% maior.
- c) 1 = ficaria 2 vezes menor; 2 = ficaria 40% menor.
- d) 1 = ficaria 2 vezes maior; 2 = ficaria 40% maior.
- ▶ e) 1 = ficaria 4 vezes menor; 2 = ficaria 30% menor.

28 - Um motor fechado, protegido completamente contra toques, acúmulo de poeiras nocivas e jatos de água em todas as direções, tem classe de proteção:

- a) IP 11.
- ▶ b) IP 55.
- c) IP 00.
- d) IP 41.
- e) IP 13.

29 - Rotor gaiola de esquilo, rotor bobinado e escorregamento são termos utilizados em máquinas do tipo:

- ▶ a) assíncrona.
- b) síncrona.
- c) corrente contínua.
- d) inversão.
- e) repulsão.

30 - Os motores elétricos constituem aparelhos que consomem grande parte da energia elétrica produzida em um país. Estão presentes em plantas industriais, sistemas de captação de água (impulsionando bombas), instalações de mineração etc. A respeito das características dos motores elétricos, considere as seguintes afirmativas:

1. O motor de indução trifásico tem os enrolamentos de estator e de rotor ligados à mesma fonte de alimentação de corrente alternada (CA), com ligação dos enrolamentos em série ou em paralelo.
2. Nas máquinas de corrente contínua (CC), o fluxo magnético de campo é criado por enrolamentos localizados sobre o eixo do rotor, alimentados através de anéis comutadores.
3. Nos motores de indução do tipo rotor bobinado ou enrolado, o controle de velocidade pode ser realizado por meio da inserção de resistores variáveis nos terminais dos enrolamentos do rotor.
4. O motor de indução trifásico, na partida, apresenta número de polos do estator diferente do número de polos do rotor.

Assinale a alternativa correta.

- a) Somente a afirmativa 2 é verdadeira.
- ▶ b) Somente a afirmativa 3 é verdadeira.
- c) Somente as afirmativas 1 e 4 são verdadeiras.
- d) Somente as afirmativas 3 e 4 são verdadeiras.
- e) Somente as afirmativas 1, 2 e 4 são verdadeiras.

31 - Quanto às formas de refrigeração das perdas por efeito Joule e do pacote magnético de transformadores utilizados para transmissão e distribuição de energia elétrica, é possível classificá-las como:

- ▶ a) ONAN e ONAF.
- b) óleo ascarel e óleo mineral.
- c) refrigeração por efeito das pontas e refrigeração por criogenia.
- d) ORAN e ORAF.
- e) OVAN e OVAF.

32 - Um material isolante utilizado em máquinas elétricas é identificado como pertencente à classe B. Os materiais dessa classe de isolamento suportam temperaturas de até:

- a) 105 °C.
- b) 120 °C.
- ▶ c) 130 °C.
- d) 180 °C.
- e) 200 °C.

33 - Quanto à proteção proporcionada pelos disjuntores, é correto afirmar que:

- a) possuem apenas proteção térmica.
- ▶ b) possuem proteção termomagnética.
- c) não possuem proteção alguma contra correntes acima da nominal.
- d) a sua proteção se dá apenas se forem usados em conjunto com o disjuntor diferencial residual.
- e) possuem apenas proteção eletromagnética.

34 - Relativamente à manutenção em geral, identifique as afirmativas a seguir como verdadeiras (V) ou falsas (F):

- () O parâmetro tempo médio entre falhas fornece subsídios para se avaliar o desempenho de determinado equipamento com relação ao seu adequado funcionamento. Quanto menor esse tempo, maior o tempo médio de funcionamento do equipamento.
- () Se, em uma instalação elétrica de baixa tensão, for instalada uma chave de transferência automática, cujo condutor neutro seja comutado conforme a conveniência, a instalação dessa chave estará em desacordo com a norma ABNT NBR 5410, já que o condutor neutro não deve ser seccionado.
- () Em linhas de distribuição, é usual a instalação de relés religadores, que executam o fechamento automático várias vezes, conforme sua temporização. Caso o defeito não desapareça, o relé religador comandará o desligamento da linha, deixando-a fora de operação.
- () Os disjuntores de média tensão instalados nas subestações devem ser acionados através de relés primários de ação direta. Esses relés são dotados da função 50 (instantânea), ajustados para detectar valores elevados de corrente de curto-circuito e atuação rápida, sendo dotados também da função 51 (atuação temporizada).

Assinale a alternativa que apresenta a sequência correta, de cima para baixo.

- a) V – V – F – F.
- b) V – F – V – V.
- c) F – F – V – F.
- ▶ d) F – V – F – V.
- e) V – V – V – F.

35 - Um motor de indução trifásico consome 9080 VA da rede de alimentação, quando alimentado em 380 V fase-fase. A potência ativa absorvida da rede é 7900 W. O fator de potência no circuito que alimenta o motor é, aproximadamente:

- a) 0,85.
- ▶ b) 0,87.
- c) 0,89.
- d) 0,90.
- e) 0,92.

36 - Um mantenedor, ao realizar um serviço de inspeção em três motores de indução trifásico com seis terminais, detectou as seguintes situações:

- O primeiro motor continha uma das bobinas do estator carbonizada.
- O segundo motor continha duas bobinas do estator carbonizadas.
- O terceiro motor continha três bobinas do estator carbonizadas.

Diante dessas constatações, em relação às causas dos defeitos nos motores encontradas pelo mantenedor, é correto afirmar:

- a) O primeiro motor foi submetido a uma sobrecarga de tensão ou corrente ou uma sobrecarga em seu eixo.
- b) O terceiro motor teve as três bobinas carbonizadas em razão de falta de tensão em uma das fases que alimentam o estator durante seu funcionamento em regime permanente.
- c) O segundo motor teve duas bobinas carbonizadas em função de uma sobrecarga de tensão ou corrente ou sobrecarga em seu eixo.
- ▶ d) O primeiro motor provavelmente apresentou um curto-circuito em uma das bobinas do estator durante seu funcionamento em regime permanente.
- e) As causas dos defeitos nos três motores têm a mesma origem.

37 - A manutenção de um sistema produtivo recorre a diferentes técnicas de manutenção, com o objetivo de conservar sistemas operando em condições satisfatórias e economicamente aceitáveis. Sobre técnicas de manutenção, considere as seguintes afirmativas:

1. Um programa adequado de manutenção corretiva corrige as causas dos defeitos apresentados pelos equipamentos, evitando situações catastróficas e viabilizando o planejamento e controle da manutenção.
2. A manutenção preditiva monitora determinados parâmetros de um sistema em operação para fazer prognósticos de vida útil residual dos componentes desse sistema, programando a intervenção antes de ocorrerem falhas.
3. A manutenção preventiva busca evitar paradas inesperadas de um equipamento, substituindo componentes em intervalos previamente definidos em função da vida útil total esperada desses componentes, mesmo que ainda apresentem condições de uso.
4. Na TPM (Total Productive Maintenance), o conceito de “quebra zero” pode ser sintetizado na seguinte frase: a máquina nunca pode parar.

Assinale a alternativa correta.

- a) Somente a afirmativa 3 é verdadeira.
- b) Somente as afirmativas 1 e 4 são verdadeiras.
- ▶ c) Somente as afirmativas 2 e 3 são verdadeiras.
- d) Somente as afirmativas 2, 3 e 4 são verdadeiras.
- e) As afirmativas 1, 2, 3 e 4 são verdadeiras.

38 - O fluxo luminoso de uma lâmpada com eficiência luminosa de 13,8 lm/W e 100 W de potência é:

- a) 1.500 lm.
- b) 1.280 lm.
- c) 13.800 lm.
- ▶ d) 1.380 lm.
- e) 1.800 lm.

39 - Considerando-se um iluminamento de 500 lux, um fator de utilização de 0,56 e um fator de depreciação de 0,60, o fluxo luminoso necessário para iluminar adequadamente uma sala com dimensões de 4 x 6 m é de aproximadamente:

- a) 12.857,14 lumens.
- b) 30.482,36 lumens.
- c) 11.200,10 lumens.
- d) 28.482,36 lumens.
- ▶ e) 35.714,29 lumens.

40 - Conversores de frequência, também denominados “inversores de frequência”, em uma primeira etapa, convertem tensão alternada senoidal de alimentação em tensão contínua e, em uma segunda etapa, convertem tensão contínua em tensão alternada senoidal com amplitude e frequência variáveis. Sobre esse tipo de conversor, considere as seguintes afirmativas:

1. Os inversores de frequência, por serem dispositivos dotados geralmente de um circuito retificador a diodos, comportam-se como carga não linear, gerando harmônicas e tornando necessário o uso de filtros.
2. Após a desenergização (da rede elétrica de alimentação) dos inversores de frequência, deve-se aguardar um tempo adequado para o manuseio dos mesmos, a fim de evitar risco de choque elétrico, uma vez que eles constituem dispositivos dotados de capacitor de filtro.
3. Escalar, Vetorial *Sensorless* e Vetorial com *Encoder* são técnicas de controle empregadas nos inversores de frequência.

Assinale a alternativa correta.

- a) Somente a afirmativa 1 é verdadeira.
- b) Somente as afirmativas 1 e 3 são verdadeiras.
- ▶ c) As afirmativas 1, 2 e 3 são verdadeiras.
- d) Somente as afirmativas 2 e 3 são verdadeiras.
- e) Somente as afirmativas 1 e 2 são verdadeiras.

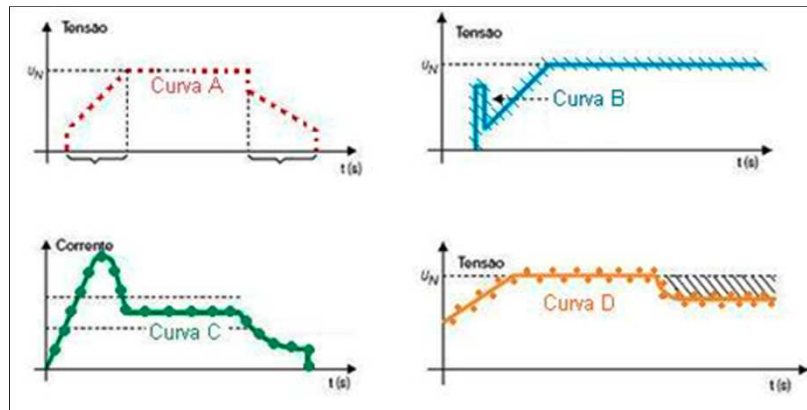
41 - Acerca dos acionamentos típicos, ligação padrão a 3 cabos de motor de indução trifásico com chave de partida estática/*soft starter*, considere as seguintes afirmativas:

1. Podem ser empregadas as ligações “inversão do sentido de giro” e “frenagem de corrente contínua”.
2. Podem ser empregadas as ligações “*by pass*” e “multimotores/cascata”.
3. Pode ser empregada a ligação “*chopper*”.

Assinale a alternativa correta.

- a) Somente a afirmativa 1 é verdadeira.
- b) Somente as afirmativas 2 e 3 são verdadeiras.
- c) Somente as afirmativas 1 e 3 são verdadeiras.
- ▶ d) Somente as afirmativas 1 e 2 são verdadeiras.
- e) As afirmativas 1, 2 e 3 são verdadeiras.

42 - Dispositivos eletrônicos designados de *soft starter* são utilizados principalmente para controlar a tensão/corrente de partida de motores de indução trifásicos e também realizar outras funções auxiliares, conforme as figuras abaixo:



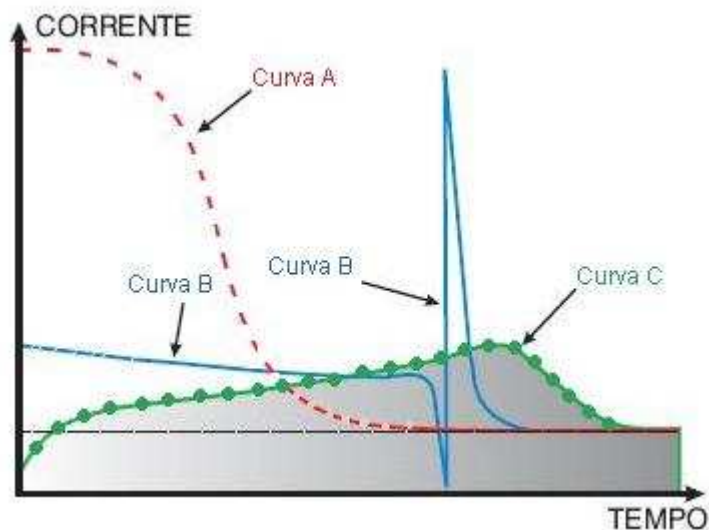
A respeito do funcionamento do *soft starter* e das figuras acima, considere as seguintes afirmativas:

1. A curva "A" representa o funcionamento do *soft starter* em rampas de aceleração e/ou desaceleração suaves.
2. A curva "B" representa o funcionamento do *soft starter* na função pulso de tensão ou *kick start*.
3. As curvas "C" e "D" representam o funcionamento do *soft starter* nas funções de proteção sub/sobrecorrente e economia de energia, respectivamente.

Assinale a alternativa correta.

- a) Somente a afirmativa 1 é verdadeira.
- b) Somente as afirmativas 1 e 2 são verdadeiras.
- c) Somente as afirmativas 1 e 3 são verdadeiras.
- d) Somente as afirmativas 2 e 3 são verdadeiras.
- ▶ e) As afirmativas 1, 2 e 3 são verdadeiras.

43 - O gráfico abaixo mostra, através das curvas "A", "B" e "C", o comportamento dos métodos de partida do motor de indução.



Com base no funcionamento do *soft starter* e nas figuras acima, considere as seguintes afirmativas:

1. A curva "A" representa o método da partida estrela-triângulo.
2. A curva "B" representa o método da partida direta.
3. A curva "C" representa o método utilizando o dispositivo eletrônico *soft starter*.

Assinale a alternativa correta.

- ▶ a) Somente a afirmativa 3 é verdadeira.
- b) Somente as afirmativas 1 e 3 são verdadeiras.
- c) As afirmativas 1, 2 e 3 são verdadeiras.
- d) Somente as afirmativas 1 e 2 são verdadeiras.
- e) Somente as afirmativas 2 e 3 são verdadeiras

44 - Em relação à medição de nível, identifique as afirmativas a seguir como verdadeiras (V) ou falsas (F):

- () A medição de nível pelo método capacitivo é um método do tipo indireto.
- () A boia ou flutuadores são exemplos de métodos de medição direto.
- () O emprego da pressão exercida pela altura da coluna de um determinado líquido representa uma técnica de medição do tipo direta.

Assinale a alternativa que apresenta a sequência correta, de cima para baixo.

- a) V – F – V.
- b) V – F – F.
- c) F – V – F.
- ▶d) V – V – F.
- e) F – V – V.

45 - Em relação aos termopares, identifique as afirmativas a seguir como verdadeiras (V) ou falsas (F):

- () O termopar opera como se fosse uma fonte de tensão de baixa amplitude e baixa impedância.
- () O funcionamento dos termopares se baseia no princípio fotoelétrico.
- () O emprego dos termopares necessita levar em consideração a necessidade de compensação de junção fria.
- () A ampla faixa de operação e baixo custo fazem dos termopares dispositivos de grande aceitação na medição de temperaturas no setor industrial.

Assinale a alternativa que apresenta a sequência correta, de cima para baixo.

- a) F – V – V – F.
- b) F – F – F – V.
- c) F – V – F – F.
- d) V – F – F – F.
- ▶e) V – F – V – V.

46 - Um termistor do tipo NTC apresenta um coeficiente térmico absoluto de 5%/°C. Calcule a resistência apresentada pelo termistor a 35 °C, considerando a sua resistência como sendo 10 kΩ@25°C e que ele é linear na faixa de interesse.

- a) 15 kΩ.
- b) 11 kΩ.
- ▶c) 5 kΩ.
- d) 20 kΩ.
- e) 25 kΩ.

47 - Assinale a alternativa que apresenta técnicas que NÃO são comumente aplicadas na medição da vazão.

- a) Medidor rotativo, orifício integral e turbina.
- b) Rotâmetro, tubo Venturi e efeito Doppler.
- c) Tubo Venturi, placa de orifício e tubo Pitot.
- d) Efeito Doppler, medidor Vortex e rotâmetro.
- ▶e) Tubo de Pitot, efeito Seebeck e placa de orifício.

48 - Um transformador de corrente (TC) é utilizado para a medição da corrente que circula em um circuito. Considerando que o TC apresenta 100 μA de corrente para uma excitação máxima de 30 A, calcule a corrente que será medida na saída quando a corrente de entrada for de 15 A.

- a) 100 μA.
- b) 85 μA.
- c) 150 μA.
- d) 15 μA.
- ▶e) 50 μA.

49 - Sobre o manômetro Tubo Bourdon, assinale a alternativa INCORRETA.

- a) A ação da grandeza a ser medida altera a sua forma, que, por meio de engrenagens, transfere a deformação para um ponteiro. Este indicará a medida correspondente em uma escala graduada.
- b) Pode ser empregado na medição de vácuo.
- c) Consiste de um tubo que pode estar disposto na forma de espiral, helicoidal ou "C".
- ▶d) Um dos atrativos para o seu uso é não possuir partes móveis.
- e) Pode ser empregado para a medição de pressão efetiva e pressão diferencial.

50 - As unidades de medida, no sistema internacional, da temperatura termodinâmica, da corrente elétrica e da intensidade luminosa são, respectivamente:

- a) a candela, o coulomb e a vela.
- b) o joule, o ampère e a candela.
- c) o grau Celsius, o tesla e o siemens.
- ▶d) o kelvin, o ampère e a candela.
- e) o kelvin, o tesla e o lux.