

330 – Assistente Técnico I

INSTRUÇÕES

1. Confira, abaixo, o seu número de inscrição, turma e nome. Assine no local indicado.
2. Aguarde autorização para abrir o caderno de prova. Antes de iniciar a resolução das questões, confira a numeração de todas as páginas.
3. A prova é composta de 40 questões objetivas.
4. Nesta prova, as questões objetivas são de múltipla escolha, com 5 alternativas cada uma, sempre na sequência **a, b, c, d, e**, das quais somente uma deve ser assinalada.
5. A interpretação das questões é parte do processo de avaliação, não sendo permitidas perguntas aos aplicadores de prova.
6. Ao receber o cartão-resposta, examine-o e verifique se o nome impresso nele corresponde ao seu. Caso haja qualquer irregularidade, comunique-a imediatamente ao aplicador de prova.
7. O cartão-resposta deverá ser preenchido com caneta esferográfica preta, tendo-se o cuidado de não ultrapassar o limite do espaço para cada marcação.
8. Não serão permitidos empréstimos, consultas e comunicação entre os candidatos, tampouco o uso de livros, apontamentos e equipamentos eletrônicos ou não, inclusive relógio. O não cumprimento dessas exigências implicará a eliminação do candidato.
9. Os aparelhos celulares deverão ser desligados e colocados OBRIGATORIAMENTE no saco plástico. Caso essa exigência seja descumprida, o candidato será excluído do concurso.
10. A duração da prova é de 4 horas. Esse tempo inclui a resolução das questões e a transcrição das respostas para o cartão-resposta.
11. Ao concluir a prova, permaneça em seu lugar e comunique ao aplicador de prova. Aguarde autorização para entregar o caderno de prova e o cartão-resposta.
12. Se desejar, anote as respostas no quadro abaixo, recorte na linha indicada e leve-o consigo.

Conhecimento
Específico

DURAÇÃO DESTA PROVA: 4 horas

NÚMERO DE INSCRIÇÃO

TURMA

NOME DO CANDIDATO

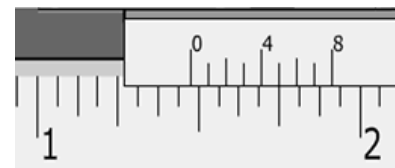
ASSINATURA DO CANDIDATO

✕

RESPOSTAS							
01 -	06 -	11 -	16 -	21 -	26 -	31 -	36 -
02 -	07 -	12 -	17 -	22 -	27 -	32 -	37 -
03 -	08 -	13 -	18 -	23 -	28 -	33 -	38 -
04 -	09 -	14 -	19 -	24 -	29 -	34 -	39 -
05 -	10 -	15 -	20 -	25 -	30 -	35 -	40 -

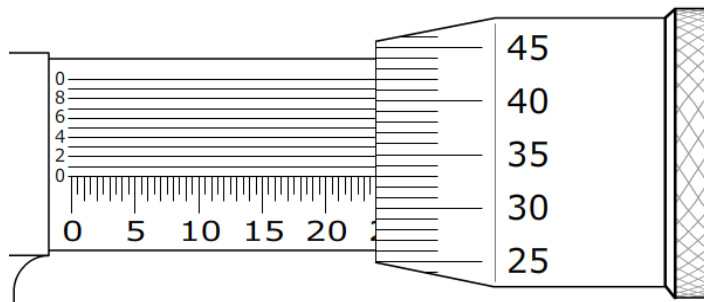
CONHECIMENTO ESPECÍFICO

01 - A medida, em polegadas, obtida pelo paquímetro indicado na figura ao lado é:



- a) 1,355.
- b) 1,75.
- ▶ c) $1\frac{61}{128}$.
- d) $1\frac{15}{32}$.
- e) $1\frac{3}{4}$.

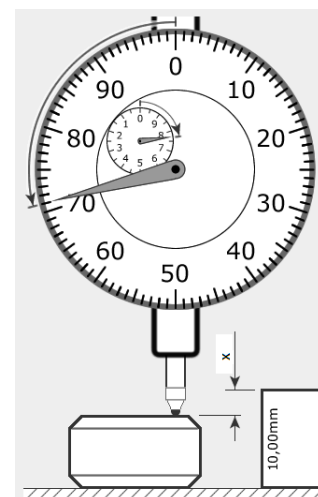
02 - Considere o micrometro ao lado:



A medida de um diâmetro externo, em milímetros, obtida pelo micrometro indicado é:

- a) 20,383.
- b) 20,420.
- c) 23,330.
- ▶ d) 23,830.
- e) 23,920.

03 - A medição da dimensão "x", em milímetros, foi feita de forma indireta com o relógio comparador representado na figura ao lado. De acordo com essa figura, a dimensão "x" é:



- ▶ a) 2,29.
- b) 2,825.
- c) 7,175.
- d) 7,71.
- e) 71,756.

04 - Para viabilizar a execução dos desenhos, objetos grandes precisam ser representados com suas dimensões reduzidas, enquanto os objetos ou detalhes muito pequenos necessitarão de uma representação ampliada. As escalas e seu uso estão normalizadas pela NBR 8196. Relativamente às escalas, considere as seguintes afirmativas:

1. A palavra "ESCALA" pode ser abreviada na forma "ESC" quando usada em um desenho.
2. A escala deve ser indicada na legenda da folha de desenho.
3. A designação completa de uma escala de redução deve consistir nas palavras "ESCALA de REDUÇÃO", seguidas da indicação da relação.
4. A designação completa de uma escala de ampliação deve consistir nas palavras "ESCALA de AMPLIAÇÃO", seguidas da indicação da relação.

Assinale a alternativa correta.

- a) Somente a afirmativa 1 é verdadeira.
- ▶ b) Somente as afirmativas 1 e 2 são verdadeiras.
- c) Somente as afirmativas 3 e 4 são verdadeiras.
- d) Somente as afirmativas 1, 2 e 3 são verdadeiras.
- e) As afirmativas 1, 2, 3 e 4 são verdadeiras.

05 - Um eixo tem dimensão nominal $\varnothing 40$ mm. A tolerância admitida apresenta afastamento superior -0,008 e afastamento inferior -0,017. Com base nesses dados, assinale a alternativa que apresenta os valores corretos do campo de tolerância e das dimensões máxima e mínima, respectivamente.

- ▶ a) 0,009 mm, 39,992 mm e 39,983 mm.
- b) 0,078 mm, 40,008 mm e 40,017 mm.
- c) -0,009 mm, 39,992 mm e 40,008 mm.
- d) -0,078 mm, 39,992 mm e 39,983 mm.
- e) 0,025 mm, 40,008 mm e 39,992 mm.

06 - De acordo com a Norma ABNT CB 206/1991 – Roscas: Tipos e Aplicações –, as roscas podem ser avaliadas em vários graus de detalhamento, em função de sua aplicação, de sua finalidade e de suas características. Considerando os tipos de roscas e suas aplicações, identifique as afirmativas a seguir como verdadeiras (V) ou falsas (F):

- () Roscas extrafinas são indicadas para apertos em locais sujeitos a vibrações, como aeronaves, por exemplo.
- () Roscas dente de serra são aplicadas em construções metálicas.
- () Roscas cônicas são usadas para transmissão de movimento, transmissão de torque, transmissão de flexão, aperto e vedação, como as roscas de tubos de perfuração, entre outras.
- () Roscas trapezoidais ou mistas são utilizadas para transmissão de movimento, como as empregadas em máquinas operatrizes.

Assinale a alternativa que apresenta a sequência correta, de cima para baixo.

- a) V – F – F – V.
- b) F – V – V – F.
- c) F – V – F – V.
- d) V – F – V – F.
- e) V – F – V – V.

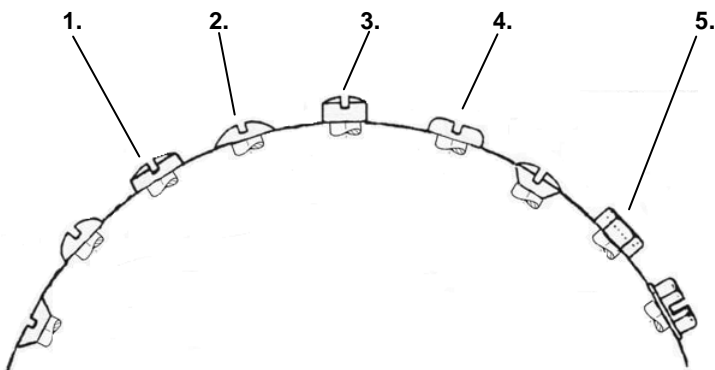
07 - Rebites são elementos de fixação permanente, largamente utilizados. Um rebite é composto de um corpo em forma de eixo cilíndrico e de uma cabeça que pode ter vários formatos. Quanto aos tipos de cabeça, considere as seguintes afirmativas:

1. Rebites de cabeça redonda e de cabeça estreita são largamente utilizados devido à resistência que oferecem.
2. Rebites de cabeça escareada chata larga e chata estreita são empregados em uniões que não admitem saliências.
3. Rebites de cabeça cilíndrica são empregados nas uniões de chapas com espessura mínima de 10 mm.
4. Rebites de cabeça escareada com calota e cabeça tipo panela são usados em uniões que admitem pequenas saliências.

Assinale a alternativa correta.

- a) Somente a afirmativa 4 é verdadeira.
- b) Somente as afirmativas 2 e 3 são verdadeiras.
- c) Somente as afirmativas 1, 2 e 4 são verdadeiras.
- d) Somente as afirmativas 1 e 4 são verdadeiras.
- e) As afirmativas 1, 2, 3 e 4 são verdadeiras.

08 - Existem diversos tipos de cabeça de parafusos e cada um tem uma finalidade e representação específica. Com base no desenho da esquerda, numere a coluna da direita de acordo com os tipos de cabeça de parafusos identificados com os números de 1 a 5.

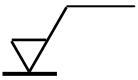





- () Cilíndrica.
- () Elíptica.
- () Cilíndrica abaulada.
- () Sextavada sem fenda.
- () Armada com fenda.

Assinale a alternativa que apresenta a numeração correta na coluna da direita, de cima para baixo.

- a) 2 – 1 – 3 – 4 – 5.
- b) 3 – 4 – 1 – 2 – 5.
- c) 2 – 5 – 4 – 3 – 1.
- d) 3 – 4 – 1 – 5 – 2.
- e) 4 – 1 – 2 – 5 – 3.

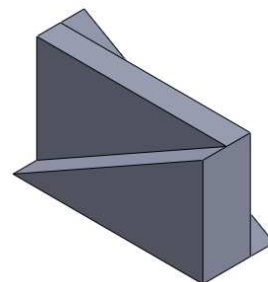
09 - A Norma 8404 da ABNT fixa os símbolos e indicações complementares para a identificação dos estados de superfície em desenhos técnicos. Com base nessa norma, considere o significado dos símbolos abaixo:

1.  Significa que devem ser aplicadas tolerâncias na peça.
2.  Significa que é exigida a remoção de material.
3.  Significa que a remoção de material não é permitida.
4.  Significa que é necessário e imprescindível que a parte da peça onde se encontra este símbolo seja retificada.

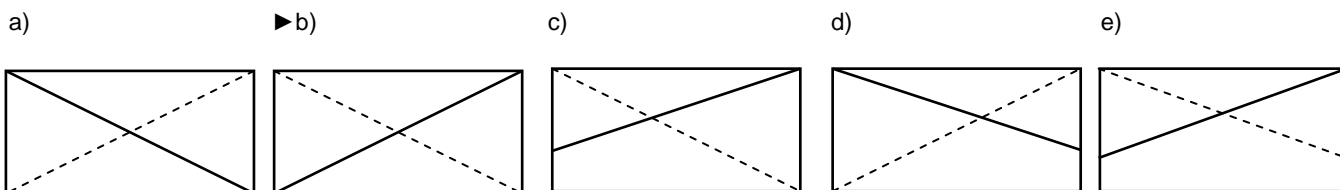
Assinale a alternativa correta.

- a) Somente os itens 1 e 2 são verdadeiros.
 - b) Somente os itens 1 e 4 são verdadeiros.
 - ▶ c) Somente os itens 2 e 3 são verdadeiros.
 - d) Somente os itens 1, 2 e 3 são verdadeiros.
 - e) Somente os itens 2, 3 e 4 são verdadeiros.
- 10 - Um componente mecânico precisa ser desenhado em uma folha de formato A3. A medida real da largura da peça na vista frontal é de 600 mm. Serão necessárias, para completo entendimento da peça, apenas a vista frontal e a superior. Assinale a alternativa que define em qual escala normalizada esse desenho deve ser executado para que tenha a menor redução possível.

- ▶ a) 1:2.
- b) 1:2,5.
- c) 1:5.
- d) 1:10.
- e) 2:1.



11 - Analise o desenho ao lado e assinale a alternativa que apresenta corretamente a vista lateral esquerda (considere o uso do 1º diedro).



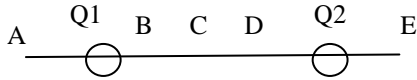
12 - Com relação à diferença de potencial, considere as seguintes afirmativas:

1. Quando um campo elétrico realiza um trabalho T_{AB} sobre uma carga de prova positiva situada entre os pontos A e B, a carga fica imóvel e gera uma diferença de potencial.
2. Volt é uma unidade que poderia ser escrita em Joules/Coulomb.
3. Para uma carga positiva $q = 2,0 \times 10^{-7} \text{ C}$ deslocando-se de um ponto A para B dentro de um campo elétrico, o trabalho realizado é de $5,0 \times 10^{-3} \text{ J}$ e $V_{ab} = 2,5 \times 10^{-4} \text{ V}$.
4. Para uma carga negativa $q = -2 \times 10^{-7} \text{ C}$ deslocando-se de um ponto A para um ponto B dentro de um campo elétrico, o trabalho realizado é negativo.

Assinale a alternativa correta.

- a) Somente as afirmativas 1 e 4 são verdadeiras.
- ▶ b) Somente as afirmativas 2 e 3 são verdadeiras.
- c) Somente as afirmativas 3 e 4 são verdadeiras.
- d) Somente as afirmativas 1, 2 e 3 são verdadeiras.
- e) As afirmativas 1, 2, 3 e 4 são verdadeiras.

- 13 - Considere duas cargas pontuais Q_1 e Q_2 , ambas positivas e tais que o módulo Q_1 é maior que o módulo Q_2 e que o campo elétrico criado por essas cargas é nulo em um dos pontos mostrados na figura.



Esse ponto é:

- a) A.
 b) B.
 c) C.
 ► d) D.
 e) E.
- 14 - Considere duas cargas pontuais Q_1 e Q_2 , ambas positivas e tais que o módulo Q_1 é maior que o módulo Q_2 . Deseja-se colocar uma carga q , também pontual, na reta que passa por Q_1 e Q_2 , de tal modo que ela fique em equilíbrio. Para isso, a carga deve ser colocada:

- a) à esquerda de Q_1 .
 b) no ponto médio entre Q_1 e Q_2 .
 c) entre Q_1 e Q_2 e mais próximo de Q_1 .
 d) entre Q_1 e Q_2 e mais próximo de Q_2 .
 e) à direita de Q_2 .

- 15 - Numere a coluna da direita de acordo com sua correspondência com a coluna da esquerda.

- | | | |
|----|--|--|
| 1. | | <input type="checkbox"/> Tomada elétrica a 1,3 m do piso. |
| 2. | | <input type="checkbox"/> Tomada elétrica a 2,0 m do piso. |
| 3. | | <input type="checkbox"/> Fusível. |
| 4. | | <input type="checkbox"/> Tomada elétrica a 0,3 m do piso. |
| 5. | | <input type="checkbox"/> Tomada elétrica embutida no piso. |

Assinale a alternativa que apresenta a numeração correta na coluna da direita, de cima para baixo.

- a) 2 - 1 - 5 - 4 - 3.
 b) 3 - 4 - 5 - 2 - 1.
 ► c) 2 - 3 - 5 - 1 - 4.
 d) 1 - 4 - 3 - 2 - 5.
 e) 5 - 4 - 1 - 3 - 2.
- 16 - Foram dispostas uma ao lado da outra, em uma associação, 4 baterias eletrolíticas de 6 V cada.

A bateria 1 tem os terminais A+ e B-.

A bateria 2 tem os terminais C- e D+.

A bateria 3 tem os terminais E+ e F-.

A bateria 4 tem os terminais G- e B+.

A ligação entre os terminais foi feita por barras unindo os seguintes terminais B-C, D-E, F-G.

Considerando essa associação de baterias, avalie as seguintes afirmativas:

1. A tensão medida entre B e C = 0.
 2. A tensão medida entre B e D = 6 V.
 3. A tensão medida entre D e F = -6 V.
 4. A tensão medida entre D e E = 6 V.

Assinale a alternativa correta.

- a) Somente a afirmativa 1 é verdadeira.
 b) Somente as afirmativas 2 e 4 são verdadeiras.
 ► c) Somente as afirmativas 1, 2 e 3 são verdadeiras.
 d) Somente as afirmativas 2, 3 e 4 são verdadeiras.
 e) As afirmativas 1, 2, 3 e 4 são verdadeiras.

17 - A resistência de um condutor é relacionada a alguns fatores. No que diz respeito à resistência de condutores, identifique as afirmativas a seguir como verdadeiras (V) ou falsas (F):

- () A resistência de um condutor é proporcional à sua densidade pontual elétrica.
- () A resistência de um condutor é inversamente proporcional à área de sua seção transversal.
- () A resistência de um condutor é inversamente proporcional ao seu comprimento.
- () A resistência de um condutor é proporcional à temperatura.

Assinale a alternativa que apresenta a sequência correta, de cima para baixo.

- a) F – V – F – F.
- b) V – F – V – F.
- ▶ c) F – V – F – V.
- d) F – V – V – F.
- e) V – F – F – V.

18 - Uma bateria mantém uma diferença de potencial constante em um fio de cobre no qual é estabelecida uma corrente elétrica de 2,0 A. Esse fio é substituído por outro com o dobro do diâmetro e o dobro do comprimento. Qual a corrente que circula nesse novo condutor?

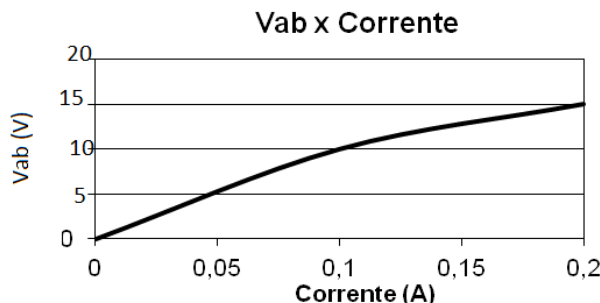
- a) 0,5 A.
- ▶ b) 1,0 A.
- c) 2,0 A.
- d) 4,0 A.
- e) 6,0 A.

19 - O comportamento de um determinado resistor é definido pelo gráfico $V_{ab} \times I$. Baseado nas informações desse gráfico, considere as seguintes afirmativas:

1. O resistor não é ôhmico.
2. O valor da resistência quando $V_{ab} = 10 \text{ V}$ é de 10Ω .
3. O valor da resistência quando $V_{ab} = 15 \text{ V}$ é de 75Ω .
4. O resistor é um equivalente de uma associação de resistores e capacitores gerando uma curva não linear.

Assinale a alternativa correta.

- a) Somente a afirmativa 4 é verdadeira.
- ▶ b) Somente as afirmativas 1 e 3 são verdadeiras.
- c) Somente as afirmativas 1, 2 e 3 são verdadeiras.
- d) Somente as afirmativas 2 e 4 são verdadeiras.
- e) Somente as afirmativas 3 e 4 são verdadeiras.



20 - Um capacitor plano, com ar entre as armaduras, está desligado da bateria. Supondo que este capacitor tenha sido totalmente mergulhado na água, avalie as afirmativas a seguir:

1. As cargas nas armaduras não se alteram.
2. O campo elétrico entre as armaduras diminui.
3. A capacitância do capacitor aumenta.
4. A energia no capacitor diminui.

Assinale a alternativa correta.

- a) Somente as afirmativas 2, 3 e 4 são verdadeiras.
- b) Somente as afirmativas 1 e 2 são verdadeiras.
- c) Somente as afirmativas 1, 2 e 3 são verdadeiras.
- d) Somente as afirmativas 3 e 4 são verdadeiras.
- ▶ e) As afirmativas 1, 2, 3 e 4 são verdadeiras.

*21 - Com relação aos sistemas de energia elétrica trifásicos, considere as seguintes afirmativas:

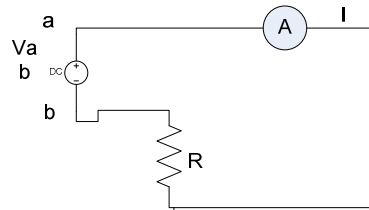
1. A tensão de linha num sistema estrela é a tensão de fase dividida pela raiz quadrada de 3.
2. A tensão de fase num sistema triângulo é igual à tensão de linha.
3. A corrente de linha no sistema estrela é igual à corrente de fase dividida pela raiz quadrada de 3.
4. A corrente de fase no sistema triângulo é igual à corrente de linha.

Assinale a alternativa correta.

- a) Somente a afirmativa 1 é verdadeira.
- b) Somente a afirmativa 4 é verdadeira.
- c) Somente as afirmativas 3 e 4 são verdadeiras.
- d) Somente as afirmativas 1, 2 e 3 são verdadeiras.
- e) Somente as afirmativas 1, 3 e 4 são verdadeiras.

* – Questão anulada, portanto todos os candidatos serão pontuados.

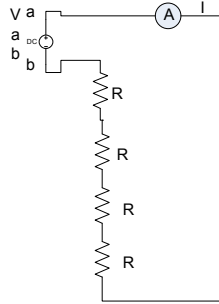
22 - Analise a medição no circuito inicial. Em seguida, analise as variações do circuito na coluna da esquerda e associe com os valores da corrente relativa ao circuito inicial, apresentados na coluna da direita.



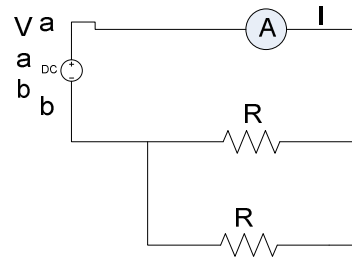
Vab= tensão
I=Corrente
R=Resistência

- () $I/4$
 () $2I$
 () $I/2$
 () I

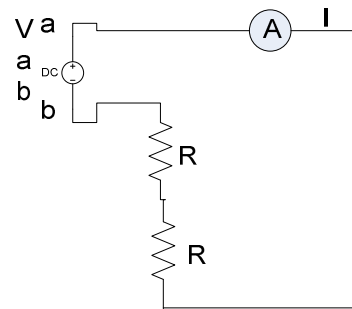
1.



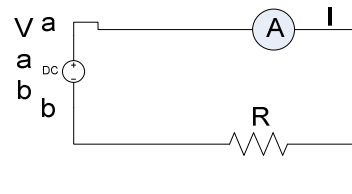
2.



3.



4.



Assinale a alternativa que apresenta a numeração correta na coluna da direita, de cima para baixo.

- a) 4 - 1 - 3 - 2.
 b) 2 - 1 - 4 - 3
 c) 1 - 2 - 4 - 3
 ► d) 1 - 2 - 3 - 4
 e) 3 - 4 - 2 - 1

23 - Uma bomba de água é ligada a uma tomada que lhe aplica uma tensão $V_{ab} = 120 \text{ V}$. Sabe-se que, em funcionamento, o motor da bomba é percorrido por uma corrente $I = 2,5 \text{ A}$. Com esses dados, considere as seguintes afirmativas:

- 1 As cargas elétricas, ao atravessarem o motor da bomba, perdem energia elétrica.
- 2 A potência desenvolvida por esse motor é de 300 W .
- 3 A energia perdida pelas cargas criou os campos magnéticos induzidos nos enrolamentos.
- 4 Em 10 minutos, a quantidade de energia desenvolvida na bomba é de $180 \times 10^5 \text{ J}$.

Assinale a alternativa correta.

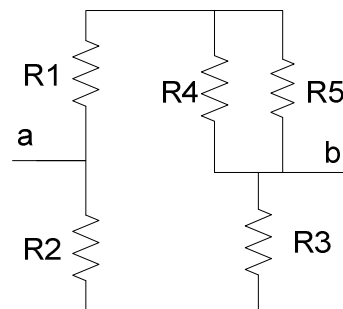
- a) Somente as afirmativas 1 e 4 são verdadeiras.
 ► b) Somente as afirmativas 1, 2 e 4 são verdadeiras.
 c) Somente as afirmativas 1 e 2 são verdadeiras.
 d) Somente as afirmativas 2 e 3 são verdadeiras.
 e) As afirmativas 1, 2, 3 e 4 são verdadeiras.

24 - Encontre o valor da resistência equivalente do circuito ao lado.

Dados: $V_{ab} = 24 \text{ V}$; $R_1 = 3,0 \Omega$; $R_2 = R_3 = R_4 = R_5 = 6\Omega$.

Assinale a alternativa correta.

- a) $2,0 \Omega$.
- b) $2,5 \Omega$.
- c) $4,0 \Omega$.
- d) $6,0 \Omega$.
- e) $8,0 \Omega$.

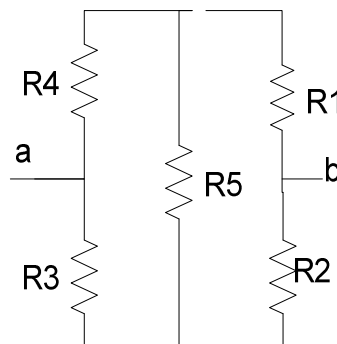


25 - Encontre o valor aproximado da resistência equivalente entre os pontos a e b do circuito ao lado.

Dados: $R_1 = 8 \Omega$; $R_2 = 24 \Omega$; $R_3 = 15 \Omega$; $R_4 = 5 \Omega$; $R_5 = 6 \Omega$.

Assinale a alternativa correta.

- a) $4,3 \Omega$.
- b) $6,45 \Omega$.
- c) $7,0 \Omega$.
- d) $9,7 \Omega$.
- e) $13,5 \Omega$.



26 - Um motor elétrico tem, em sua placa de identificação, os seguintes dados: $P = 20 \text{ CV}$; $V = 220/380 \text{ V}$; $I_p/I_n = 6$; $\text{FP} = 0,8$ e $\eta = 0,9$. No entanto, a identificação de I_n está apagada. Como esta informação é muito importante para dimensionar o circuito de alimentação do motor, é necessário ter o valor desta corrente, nominal. Determine o valor aproximado desta corrente e assinale a alternativa correta.

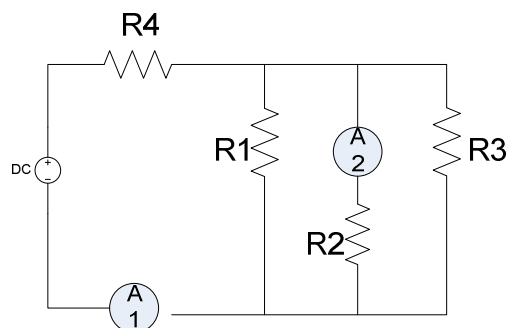
- a) $5,38 \text{ A}$.
- b) $0,538 \text{ A}$.
- c) $42,3 \text{ A}$.
- d) $53,8 \text{ A}$.
- e) $39,4 \text{ A}$.

27 - No circuito representado ao lado, $V_{DC} = 36 \text{ V}$; $R_1 = R_2 = R_3 = 60 \Omega$; $R_4 = 100 \Omega$ e o valor da resistência interna da fonte é considerado nulo. Relativamente a esse circuito, identifique as afirmativas a seguir como verdadeiras (V) ou falsas (F):

- () A resistência equivalente total do circuito é 20Ω .
- () A leitura no amperímetro $A_1 = 0,30 \text{ A}$.
- () A leitura no amperímetro $A_2 = 0,10 \text{ A}$.
- () A tensão no resistor $R_1 = 36 \text{ V}$.

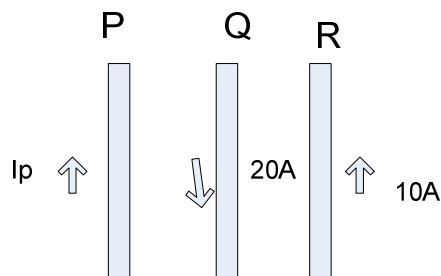
Assinale a alternativa que apresenta a sequência correta, de cima para baixo.

- a) F - V - V - F.
- b) V - V - F - F.
- c) F - V - F - V.
- d) F - F - V - V.
- e) V - F - V - F.



28 - P, Q e R são a representação de fios retilíneos, longos, paralelos, conduzindo as correntes indicadas nas figuras. Assinale a alternativa que apresenta o valor de I_p (corrente sobre o condutor P) necessário para gerar um campo magnético nulo no condutor R.

- a) 50 A .
- b) 40 A .
- c) 30 A .
- d) 20 A .
- e) 10 A .



29 - Um motor trifásico de 5 CV tem os seguintes fios para conexão: 1 e 2; 3 e 4; 5 e 6. Em sua placa de identificação, consta 220/380 V. Com estas informações, analise as afirmativas seguintes e identifique-as como verdadeiras (V) ou falsas (F).

- () A potência de 5 CV só será alcançada se o motor for ligado na maior tensão (380 V).
- () Para ligar o motor na menor tensão, deve-se unir os terminais 2, 4 e 6 em um ponto comum e ligar os terminais 1, 3, 5 às fases da rede elétrica.
- () Para ligar o motor na maior tensão, deve ser feita a ligação em forma triângulo.
- () A corrente nominal que está identificada na placa do motor é relativa à ligação feita no sistema triângulo, na qual se tem a maior tensão.

Assinale a alternativa que apresenta a sequência correta, de cima para baixo.

- a) V – F – V – V.
- b) F – V – F – V.
- ▶ c) F – V – V – F.
- d) V – V – F – F.
- e) F – F – V – F.

30 - Ainda com os dados da questão anterior, analise as seguintes afirmativas:

1. A corrente de partida é aproximadamente 6 vezes maior que a corrente nominal.
2. A corrente nominal é a obtida através da potência ativa (W).
3. Os condutores que ligam o motor devem ser dimensionados baseados nos valores de corrente de partida.
4. O fator de potência 0,8 significa que somente 80% da potência gerada é transmitida ao eixo do motor.

Assinale a alternativa correta.

- ▶ a) Somente a afirmativa 1 é verdadeira.
- b) Somente a afirmativa 2 é verdadeira.
- c) Somente as afirmativas 1, 2 e 3 são verdadeiras.
- d) Somente as afirmativas 1 e 4 são verdadeiras.
- e) Somente as afirmativas 2, 3 e 4 são verdadeiras.

31 - Um circuito de alimentação de motores elétricos possui elementos necessários para a sua operação e proteção. Sobre este assunto, analise as afirmativas seguintes:

1. Deve-se dimensionar o contator com base na corrente nominal do motor, escolhendo um valor imediatamente acima, observando-se, porém o valor de fusível máximo.
2. Com o mesmo valor de fusível máximo, deve-se escolher o relé térmico, observando se a faixa de ajuste contempla a corrente nominal.
3. O relé térmico a ser escolhido deve estar na categoria de tempo cujo tempo de atuação seja menor que o tempo de partida do motor.
4. O fusível a ser escolhido deve ser um valor imediatamente acima do valor de fusível máximo obtido na especificação do contator. Isto é necessário para que o fusível não queime frequentemente.

Assinale a alternativa correta.

- a) Somente a afirmativa 4 é verdadeira.
- ▶ b) Somente as afirmativas 1 e 2 são verdadeiras.
- c) Somente as afirmativas 3 e 4 são verdadeiras.
- d) Somente as afirmativas 1 e 4 são verdadeiras.
- e) As afirmativas 1, 2, 3 e 4 são verdadeiras.

32 - A norma NBR-5410 estabelece alguns padrões para a distribuição de tomadas e de pontos de luz em ambientes residenciais. Em relação a esta distribuição, analise as afirmativas seguintes:

1. Deve-se considerar uma carga de 150 VA para os primeiros 6 m² e mais 60 VA para cada 4 m².
2. Em cozinhas, deve haver pelo menos uma tomada de uso geral para cada 3,5 m ou fração de perímetro.
3. Deve haver uma tomada se a área do quarto for menor que 6 m².
4. Em banheiros, as primeiras 3 tomadas de uso geral devem ser consideradas para até 600 VA.

Assinale a alternativa correta.

- a) Somente a afirmativa 3 é verdadeira.
- b) Somente as afirmativas 2 e 4 são verdadeiras.
- ▶ c) Somente as afirmativas 1, 2 e 3 são verdadeiras.
- d) Somente as afirmativas 1 e 3 são verdadeiras.
- e) As afirmativas 1, 2, 3 e 4 são verdadeiras.

33 - Na implantação de um projeto PDM, devem-se adotar quatro critérios básicos para classificação. Assinale a alternativa que apresenta corretamente esses quatro critérios.

- ▶ a) Classificação dos materiais por sua natureza, por sua função, por suas aplicações e por sua periculosidade.
- b) Classificação dos materiais por sua natureza, por sua função, por sua aplicação e por seu grupo químico.
- c) Classificação dos materiais por sua função, por sua rastreabilidade, por sua aplicação e por sua periculosidade.
- d) Classificação dos materiais por sua aplicação, por sua natureza, por sua origem e pela base de preços.
- e) Classificação dos materiais por sua natureza, por sua função, por suas aplicações e pelas categorias de commodities.

34 - Um transformador está sendo usado para abaixar a tensão de 120 V para 12 V. Esse transformador tem 200 espiras no primário e verifica-se que uma potência de 60 W está sendo dissipada em uma lâmpada ligada ao seu secundário. Supondo que não haja perdas de energia no transformador, calcule os valores do número de espiras no secundário, da corrente elétrica no primário em (A) e da corrente elétrica no secundário em (A). Assinale a alternativa que apresenta, respectivamente, esses valores calculados:

- a) 5,0; 50,0; 5,0.
- b) 100,0; 10,0; 1,0.
- c) 5,0; 5,0; 50,0.
- d) 200; 50; 0,5.
- ▶ e) 20; 0,5; 5,0.

35 - Em que situação descrita a seguir é permitido o uso da seção transversal do condutor neutro menor que a do condutor fase?

- ▶ a) Quando o condutor fase for igual ou superior a 25 m² e forem atendidas as demais condições.
- b) Quando o circuito for monofásico ou bifásico.
- c) Quando estiver prevista uma corrente de terceira harmônica de até a 15%.
- d) Quando for ligado em triângulo.
- e) O condutor neutro nunca pode ter a seção transversal menor que a seção transversal do condutor-fase.

36 - Identifique como verdadeiros (V) os fatores a seguir que determinam a gravidade de um choque elétrico e como falsos (F) os que não determinam essa gravidade:

- () O percurso que a corrente percorre no corpo humano.
- () A resistência elétrica do corpo humano.
- () O tempo de exposição ao choque elétrico.
- () A intensidade de corrente aplicada.

Assinale a alternativa que apresenta a sequência correta, de cima para baixo.

- a) F – F – V – F.
- b) V – V – F – F.
- c) V – F – V – V.
- d) F – V – F – V.
- ▶ e) V – V – V – V.

37 - A norma NBR 5410 não se aplica em:

1. instalação de iluminação pública.
2. instalações de cercas eletrificadas.
3. instalações elétricas comerciais.
4. instalações de sistemas de proteção contra descargas atmosféricas em instalações comerciais e residenciais.

Estão corretos os itens:

- ▶ a) 1 e 2 apenas.
- b) 1 e 4 apenas.
- c) 3 e 4 apenas.
- d) 1, 2 e 3 apenas.
- e) 2, 3 e 4 apenas.

38 - Com relação aos ensaios, os materiais classificam-se como destrutivos e não destrutivos. Assinale a alternativa que apresenta um ensaio que NÃO pertence à classe dos destrutivos.

- a) Tração.
- b) Dureza.
- ▶ c) Líquido penetrante.
- d) Fluência.
- e) Fadiga.

39 - Numere a coluna da direita de forma a relacionar as finalidades dos tratamentos térmicos nela apresentadas com os nomes desses tratamentos listados na coluna da esquerda.

- | | |
|-----------------|--------------------------------|
| 1. Cementação. | () Diminuir a fragilidade. |
| 2. Recozimento. | () Aumentar a dureza. |
| 3. Têmpera. | () Endurecer a superfície. |
| 4. Revenimento. | () Eliminar tensões internas. |

Assinale a alternativa que apresenta a numeração correta na coluna da direita, de cima para baixo.

- a) 2 – 3 – 4 – 1.
- ▶ b) 4 – 3 – 1 – 2.
- c) 4 – 1 – 3 – 2.
- d) 2 – 3 – 1 – 4.
- e) 1 – 2 – 3 – 4.

40 - A norma NBR 14039 se aplica:

- 1. à construção e manutenção das instalações elétricas de média tensão entre 1,0 e 36,2 kV.**
- 2. às instalações de concessionárias dos serviços de geração e distribuição de energia elétrica.**
- 3. às instalações de sistemas de transmissão até 230 kV.**
- 4. às instalações de grupo motogeradores que operam no regime horo-sazonal.**

Assinale a alternativa correta.

- a) Somente as afirmativas 2 e 4 são verdadeiras.
- ▶ b) Somente as afirmativas 1 e 2 são verdadeiras.
- c) Somente as afirmativas 1 e 3 são verdadeiras.
- d) Somente as afirmativas 1, 3 e 4 são verdadeiras.
- e) As afirmativas 1, 2, 3 e 4 são verdadeiras.