

Edital nº 11/2007 – GS/SEED

Prova – 25/11/2007

ELETRÔNICA

FUNDAMENTOS DA EDUCAÇÃO

01 - A Educação Brasileira, ao longo de sua história, foi marcada por diferentes pedagogias. Correlacione cada educador da coluna da direita com sua corrente pedagógica na coluna da esquerda.

- | | |
|---------------------------------|----------------------|
| 1. Pedagogia Tradicional. | () Dewey |
| 2. Pedagogia da Escola Nova. | () Herbart |
| 3. Pedagogia Libertadora. | () Dermeval Saviani |
| 4. Pedagogia Histórico-Crítica. | () Paulo Freire |

Assinale a alternativa que apresenta a numeração correta da coluna da direita, de cima para baixo.

- a) 1 – 2 – 3 – 4.
- b) 4 – 3 – 2 – 1.
- c) 2 – 1 – 3 – 4.
- d) 3 – 4 – 1 – 2.
- *e) 2 – 1 – 4 – 3.

02 - A Educação está diretamente relacionada com a sociedade. Diferentes perspectivas dessa relação são consideradas em três grandes grupos. Numere os grupos da coluna da direita de acordo com as respectivas funções na coluna da esquerda.

- | | |
|--|---------------------------|
| 1. A função da educação é resolver todos os problemas sociais. | () Realismo Pedagógico |
| 2. A função da educação é fazer o trabalho mais avançado possível, apesar dos limites impostos pelo momento histórico. | () Imobilismo Pedagógico |
| 3. A função da educação é a reprodução da sociedade. | () Otimismo Pedagógico |

Assinale a alternativa que apresenta a numeração correta da coluna da direita, de cima para baixo.

- *a) 2 – 3 – 1.
- b) 1 – 2 – 3.
- c) 3 – 2 – 1.
- d) 1 – 3 – 2.
- e) 3 – 1 – 2.

03 - O trabalho e a educação são elementos fundamentais do processo de construção da cidadania. A cidadania exige deveres e direitos. Os direitos são classificados em três níveis: civis, políticos e sociais. Numere os direitos de cidadania da coluna da direita de acordo com sua definição na coluna da esquerda.

- | | |
|--|------------------------|
| 1. Direitos necessários à liberdade individual. | () Direitos sociais |
| 2. Respeito à participação e representação em sindicatos, partidos, etc. | () Direitos civis |
| 3. Respeito ao bem-estar do indivíduo: segurança, trabalho, lazer, educação e saúde, entre outros. | () Direitos políticos |

Assinale a alternativa que apresenta a numeração correta da coluna da direita, de cima para baixo.

- a) 1 – 2 – 3.
- b) 3 – 2 – 1.
- c) 1 – 3 – 2.
- *d) 3 – 1 – 2.
- e) 2 – 1 – 3.

04 - A escola brasileira contemporânea enfrenta um grande desafio, qual seja, o de garantir a aprendizagem a todos os seus alunos. Só se consegue atingir esse objetivo, quando a escola assume que as dificuldades de alguns alunos não são apenas deles, mas resultam em grande parte do modo como o ensino é ministrado, como a aprendizagem é concebida e avaliada. A escola precisa se tornar apta para responder às necessidades de cada um dos seus alunos, de acordo com suas especificidades. Nesse sentido, um dos temas mais relevantes a serem considerados na atuação docente é:

- a) a autonomia da escola.
- *b) a questão da inclusão e da diversidade.
- c) a gestão democrática.
- d) o conselho escolar.
- e) a direção participativa.

05 - A escola contemporânea tem assumido várias funções sociais, mas não pode deixar de cumprir bem o seu papel fundamental. Que papel é esse?

- *a) Garantir aos alunos a apropriação dos conhecimentos historicamente acumulados.
- b) Estabelecer relações humanas satisfatórias.
- c) Eliminar as diferenças sociais.
- d) Excluir os incapazes.
- e) Democratizar a sociedade.

06 - Segundo a Lei 9394/93 (Lei de Diretrizes e Bases da Educação Nacional), a estrutura da educação escolar é composta por:

- a) I – Ensino fundamental e médio.
II – Ensino superior.
- *b) I – Educação básica, formada pela educação infantil, ensino fundamental e ensino médio.
II – Educação superior.
- c) I – Educação fundamental.
II – Ensino médio.
III – Educação superior.
- d) I – Ensino fundamental.
II – Ensino médio.
III – Ensino superior.
IV – Ensino de pós-graduação.
- e) I – Creches.
II – Pré-escola.
III – Ensino fundamental.
IV – Ensino médio.
V – Ensino superior.

07 - Segundo o ECA (Estatuto da Criança e do Adolescente), Lei 8069/90, são considerados *crianças e adolescentes* os sujeitos dentro das seguintes faixas etárias:

- a) crianças: até 12 anos de idade completos; adolescentes: entre 13 e 17 anos de idade.
- b) crianças: até 10 anos de idade incompletos; adolescentes: entre 11 e 18 anos de idade.
- *c) crianças: até 12 anos de idade incompletos; adolescentes: entre 12 e 18 anos de idade.
- d) crianças: até 10 anos de idade completos; adolescentes: entre 11 e 17 anos de idade.
- e) crianças: até 11 anos de idade completos; adolescentes: entre 12 e 16 anos de idade.

08 - Assinale cada afirmativa com V (verdadeira) ou F (falsa).

- () Paulo Freire, um dos maiores educadores brasileiros, propunha uma concepção pedagógica que articulasse conhecimento e formação política.
- () A Lei 10639/03 alterou a Lei 9394/96, que estabelece as diretrizes e bases da educação nacional, para incluir no currículo oficial da rede de ensino a obrigatoriedade da disciplina: “Movimento dos Sem-Terra no Brasil”.
- () A concepção pedagógica denominada Escola Nova foi a expressão educacional do período da ditadura militar no Brasil.
- () A gestão democrática busca garantir aos diretores escolares a centralização das decisões.

Assinale a alternativa que representa a seqüência correta, de cima para baixo.

- a) F – V – F – V.
- *b) V – F – F – F.
- c) V – F – V – F.
- d) V – V – V – F.
- e) F – F – F – V.

09 - Sobre o Projeto Político Pedagógico, considere as seguintes afirmativas:

1. Deve ser elaborado coletivamente.
2. Deve contemplar as demandas da comunidade atendida.
3. Deve partir de amplo e aprofundado processo de diagnóstico, análise e proposição de alternativas.
4. Deve atender as características e necessidades do alunado.

São exigências do projeto político-pedagógico da escola os itens:

- a) 1 e 2 apenas.
- b) 2 e 3 apenas.
- c) 1, 2 e 3 apenas.
- d) 1 e 4 apenas.
- *e) 1, 2, 3 e 4.

10 - Segundo os princípios da avaliação da aprendizagem, numere a coluna da direita de acordo com sua correspondência com a da esquerda.

- | | |
|---|--------------------------------------|
| 1. Coleta dados relevantes, através de instrumentos que expressem o estado de aprendizagem do aluno, tendo em vista objetivos e capacidades que se pretende avaliar. | () Dimensão Formativa ou Continuada |
| 2. Tem caráter classificatório, somativo, controlador, com o objetivo de certificação; traduz-se em registros quantitativos e medidas de produtos definidores da promoção ou reprovação dos alunos. | () Portfólio |
| 3. Organiza e arquivava registros das aprendizagens dos alunos, selecionados por eles próprios, com intenção de fornecer uma síntese de seu percurso ou trajetória de aprendizagem. | () Dimensão Técnica ou Burocrática |
| 4. Tem função processual, descritiva e qualitativa, sinalizadora do patamar de aprendizagens consolidadas pelo aluno e de suas dificuldades ao longo do trabalho. | () Diagnóstico |

Assinale a alternativa que apresenta a numeração correta da coluna direita, de cima para baixo.

- *a) 4 – 3 – 2 – 1.
- b) 1 – 2 – 3 – 4.
- c) 3 – 4 – 2 – 1.
- d) 3 – 1 – 2 – 4.
- e) 2 – 3 – 1 – 4.

11 - O professor, para desempenhar sua função, precisa basear seu trabalho em três eixos fundamentais. Assinale a alternativa que apresenta esses eixos.

- a) Dom para ensinar, amor aos alunos e espírito solidário.
- *b) Domínio teórico-prático dos conteúdos da disciplina, domínio de métodos para encaminhar didaticamente esses conteúdos e compromisso com a aprendizagem dos alunos.
- c) Avaliação da aprendizagem de forma sistemática, uso de recursos didáticos essenciais às necessidades de ensino-aprendizagem e domínios de novas tecnologias.
- d) Domínio legal, institucional e conceitual.
- e) Competência, habilidade e solidariedade.

12 - Assinale V (verdadeiro) ou F (falso) para as seguintes afirmativas:

- () É preciso que os professores se conscientizem de que os alunos das escolas públicas, em sua maior parte expostos a processos de exclusão social, são capazes de aprender: não possuem deficiências lingüísticas ou culturais.
- () Por determinação federal, o Ensino Fundamental passa de 8 para 9 anos de duração.
- () A avaliação na escola é uma mera formalidade burocrática.
- () O Planejamento (processo coletivo de discussão do trabalho pedagógico) e o Plano (registro objetivo do que será desenvolvido) são algumas das condições necessárias da prática docente.
- () A avaliação visa não apenas rotular os alunos (fortes, médios ou fracos), mas fundamentalmente poder intervir no processo, ou seja, reencaminhar o ensino para que o aluno aprenda.

Assinale a alternativa que apresenta a seqüência correta, de cima para baixo.

- a) F – V – F – V – V.
- b) V – F – V – F – F.
- *c) V – V – F – V – V.
- d) F – F – V – V – V.
- e) F – F – F – V – V.

13 - Uma escola pública de qualidade exige que se repensem as relações de trabalho vividas na prática pedagógica. Nesse sentido, as relações humanas dos profissionais da escola precisam estar baseadas em determinados princípios.

Assinale a alternativa que NÃO apresenta um desses princípios.

- a) Avaliações contínuas.
- b) Trabalho articulado.
- c) Objetivos comuns.
- d) Planejamento participativo.
- *e) Hierarquia rígida.

14 - Assinale V (verdadeiro) ou F (falso) para as seguintes afirmativas:

- () A relação professor-aluno deve estar baseada no respeito e na responsabilidade.
- () A equipe de profissionais da escola deve ter preocupação com a organização de uma escola da melhor qualidade possível.
- () Os profissionais da escola devem incentivar a maior e melhor participação dos pais.
- () O trabalho pedagógico na escola é antes de tudo um trabalho individualizado.

Assinale a alternativa que apresenta a seqüência correta, de cima para baixo.

- a) F – V – V – V.
- b) F – V – F – V.
- c) V – F – V – F.
- *d) V – V – V – F.
- e) F – F – V – V.

15 - A gestão democrática da escola passa, entre outras questões, pelo fortalecimento e pela consolidação de mecanismos de participação da comunidade escolar. Esses mecanismos prevêm:

- a) o respeito a todas as decisões individuais.
- b) o autoritarismo nos processos de decisão.
- *c) o incentivo à eleição de diretores, conselhos escolares, grêmios estudantis e democratização dos processos de decisão.
- d) a centralização das ações.
- e) a separação rígida entre as dimensões administrativas e pedagógicas da escola.

16 - A utilização das novas tecnologias de informação e comunicação na educação exige, entre outros aspectos:

1. Laboratórios de informática.
2. Apoio técnico ao professor nas atividades nos laboratórios.
3. Tempo disponível para a prática e domínio das ferramentas e programas (para os professores e alunos).
4. Desenvolvimento de atividades que incentivem a comunicação e colaboração do grupo, não se restringindo as atividades individuais.

A utilização dessas novas tecnologias exige:

- a) 1 e 2 apenas.
- b) 1, 2 e 3 apenas.
- c) 2, 3 e 4 apenas.
- d) 1 e 4 apenas.
- *e) 1, 2, 3 e 4.

17 - A gestão democrática das escolas é desenvolvida de modo coletivo, com a participação de todos os segmentos nas decisões e encaminhamentos, existindo um órgão máximo da escola, que é:

- a) o conselho de classe.
- b) a direção do estabelecimento.
- c) a coordenação pedagógica.
- *d) o conselho escolar.
- e) a associação de pais.

18 - O Governo Federal estabeleceu, através do MEC, as Diretrizes Curriculares Nacionais, que procuram, entre outras questões, resgatar historicamente a contribuição dos negros na construção e formação da sociedade brasileira. Tais diretrizes estabelecem:

- a) cotas para alunos negros na escola básica.
- *b) obrigatoriedade do ensino de história da África e dos africanos no currículo escolar do Ensino Fundamental e Médio.
- c) políticas afirmativas para o ingresso de afro-descendentes no Ensino Fundamental.
- d) garantia de que 50% das vagas de Ensino Médio serão destinadas a alunos afrodescendentes.
- e) garantia de que 30% dos professores das instituições escolares serão oriundos de famílias afrodescendentes.

19 - As Diretrizes Curriculares para a Educação Pública do Estado do Paraná traçam estratégias que visam nortear o trabalho dos professores e garantir a apropriação do conhecimento pelos estudantes da rede pública. As construções das Diretrizes tiveram marcas bem precisas:

- a) A *verticalidade* (foi elaborada pela SEED e entregue às escolas) e a *democracia* (todas as escolas receberam).
- b) A *autoridade* (foi elaborada pela SEED, que é responsável pela educação no Paraná) e a *obrigatoriedade* (todas as escolas devem seguir).
- c) A *continuidade* (é uma nova etapa da educação no Paraná) e o *compromisso* (foi uma das bandeiras do governo atual).
- *d) A *horizontalidade* (envolveu todas as escolas e Núcleos Regionais de Educação do estado) e a *representatividade* (sintetiza a voz dos professores das escolas públicas paranaenses).
- e) A *competência* (a SEED demonstrou condição para essa tarefa) e a *autonomia* (cabe à entidade mantenedora dar direção para o processo pedagógico).

20 - O domínio de um corpo teórico atualizado pela reflexão coletiva poderá conferir aos professores:

1. desenvolvimento de trabalho coletivo.
2. possibilidade de construção de instrumental didático.
3. alternativas metodológicas.
4. inviabilização de propostas articuladas.

Assinale a alternativa correta.

- a) Somente os itens 2 e 4 são verdadeiros.
- b) Somente os itens 1 e 3 são verdadeiros.
- c) Somente os itens 2 e 3 são verdadeiros.
- d) Somente os itens 2, 3 e 4 são verdadeiros.
- *e) Somente os itens 1, 2 e 3 são verdadeiros.

ELETRÔNICA

21 - Sobre a educação profissional no Brasil, considere as seguintes afirmativas:

1. Na origem da educação profissional no Brasil, estava implícita a separação entre o trabalho manual e o trabalho intelectual, entre os que pensam e os que executam.
2. O primeiro esforço governamental relacionado à profissionalização se deu em 1809, quando da criação do Colégio das Fábricas, destinado à formação de artistas e aprendizes brasileiros e, igualmente, de portugueses atraídos pelas novas possibilidades surgidas com a permissão para instalação de indústrias no Brasil, que era proibida até aquela época.
3. O ano de 1937 foi marcante para a educação profissional, pois foi então que, pela primeira vez, uma Constituição tratou das escolas vocacionais e pré-vocacionais como um dever do Estado.
4. Em 1942, surgiram as Leis Orgânicas, que deram origem inicialmente ao Serviço Nacional de Aprendizagem Industrial e depois ao Serviço Nacional de Aprendizagem Comercial, sendo que foi nessa época também que as antigas escolas de artes e ofícios foram transformadas em escolas técnicas federais.
5. Em 20 de dezembro de 1996, foi assinada a Lei 9.394/96, que destaca a idéia de integração da educação profissional à discussão da educação em sentido mais amplo, estabelecendo as diretrizes e bases da educação nacional.

Assinale a alternativa correta.

- a) Somente as afirmativas 1, 2 e 3 são verdadeiras.
- b) Somente as afirmativas 1, 3, 4 e 5 são verdadeiras.
- c) Somente as afirmativas 2, 4 e 5 são verdadeiras.
- d) Somente as afirmativas 3, 4 e 5 são verdadeiras.
- *e) As afirmativas 1, 2, 3, 4 e 5 são verdadeiras.

22 - Um motor de indução trifásico, de dupla tensão 380/220 V, pode ter sua partida num sistema de 380 V entre fases:

1. através de partida direta.
2. através de chave estrela-triângulo.
3. através de autotransformador com tape 80%.

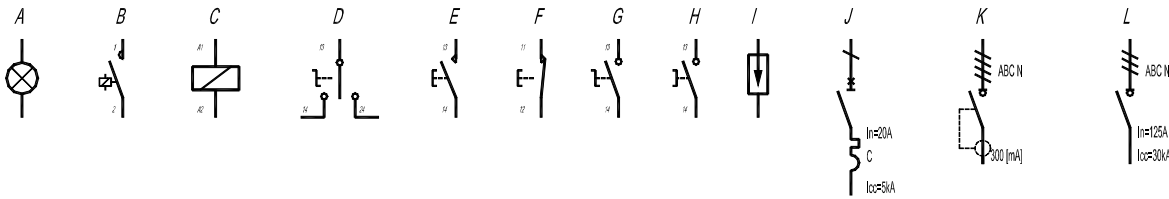
Está(ão) correto(s) o(s) item(ns):

- a) 1 apenas.
- b) 2 apenas.
- c) 3 apenas.
- d) 1 e 2 apenas.
- *e) 1 e 3 apenas.

23 - Um transformador monofásico de relação de 2:1, se for alimentado, pelo lado de alta tensão, com uma bateria de 12 V-CC, terá no lado de baixa a seguinte tensão:

- a) 12 V.
- b) 24 V.
- c) 6 V.
- d) 5 V.
- *e) 0 V.

24 - Abaixo são apresentados alguns símbolos comumente utilizados em circuitos eletrônicos:



Segundo a NBR 12523, considere as seguintes afirmativas:

1. O símbolo A indica uma lâmpada sinalizadora.
2. O símbolo F indica um botão pulsador normalmente fechado com posição mantida.
3. O símbolo L indica um interruptor seccionador sob carga.
4. O símbolo I indica um fusível.

Assinale a alternativa correta.

- a) Somente as afirmativas 1 e 2 são verdadeiras.
- *b) Somente as afirmativas 1 e 3 são verdadeiras.
- c) Somente as afirmativas 3 e 4 são verdadeiras.
- d) Somente as afirmativas 2, 3 e 4 são verdadeiras.
- e) As afirmativas 1, 2, 3 e 4 são verdadeiras.

25 - Um bom projeto de iluminação externa deve considerar os aspectos de custo de implantação, de manutenção e operação do sistema. Sobre o assunto, considere as seguintes afirmativas:

1. Mesmo que com custo mais elevado, lâmpadas do tipo vapor de sódio justificam-se em relação às do tipo mista.
2. Além da vida útil da lâmpada, devemos considerar o custo de aquisição no projeto.
3. O consumo da iluminação é desprezível em relação à energia utilizada na produção de uma indústria, sendo importante apenas o custo de implantação na definição do projeto.
4. O desligamento de parte da iluminação externa, mantendo-se apenas o mínimo necessário para a segurança, durante a madrugada, é um bom critério de projeto.
5. Áreas externas exigem uma iluminação com bom índice de reprodução de cores visando a segurança da área.
6. A correção do fator de potência não deve merecer maior atenção no detalhamento do projeto elétrico.

Assinale a alternativa correta.

- a) Somente as afirmativas 1, 2 e 3 são verdadeiras.
- b) Somente as afirmativas 1, 2 e 6 são verdadeiras.
- *c) Somente as afirmativas 1, 2 e 4 são verdadeiras.
- d) Somente as afirmativas 3, 4 e 5 são verdadeiras.
- e) Somente as afirmativas 4, 5 e 6 são verdadeiras.

26 - A iluminação interna é composta de áreas administrativas, laboratórios de análise, circulação, depósitos, etc. Em tempo de projeto, alguns critérios devem ser considerados:

1. As lâmpadas com uma maior eficiência, representada em lumens/watt, têm um custo de aquisição mais elevado, porém justificam-se pela economia apresentada ao longo da vida útil.
2. Áreas internas exigem uma iluminação com bom índice de reprodução de cores, visando o conforto dos usuários.
3. Reatores eletromagnéticos são preferíveis quando comparados com os eletrônicos, pois estes últimos sempre gerarão ruídos nocivos ao sistema de instrumentação, mesmo com baixo THD.
4. Reatores eletrônicos apresentam uma maior eficiência na utilização da energia e proporcionam uma vida útil maior para as lâmpadas.

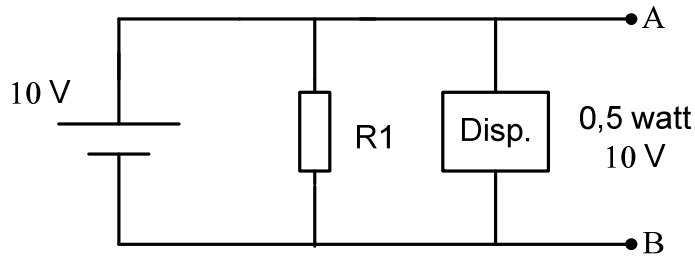
Assinale a alternativa correta.

- a) Somente as afirmativas 2 e 3 são verdadeiras.
- b) Somente as afirmativas 1 e 4 são verdadeiras.
- c) Somente as afirmativas 1, 3 e 4 são verdadeiras.
- *d) Somente as afirmativas 1, 2 e 4 são verdadeiras.
- e) Somente as afirmativas 2, 3 e 4 são verdadeiras.

27 - Uma bateria possui corrente de curto-circuito igual a 12 A e tensão de circuito aberto igual a 12 V. Se a bateria é conectada a uma lâmpada elétrica com resistência igual a 1 ohm, calcule a corrente que circula por essa lâmpada.

- a) 1 A
- b) 2 A
- c) 3 A
- *d) 6 A
- e) 12 A

28 - Um dispositivo possui as características mostradas na figura. Calcule o valor do resistor R1 de modo que a corrente requerida pela bateria seja igual a 0,1 A.



- a) 50 ohms
- b) 100 ohms
- c) 150 ohms
- *d) 200 ohms
- e) 250 ohms

29 - Um motor elétrico monofásico apresenta as seguintes características: tensão nominal igual a 220 V, corrente nominal igual a 10 A e fator de potência indutivo igual a 0,866. Qual o valor da potência reativa que deve ser gerada por um capacitor a ser instalado em paralelo com o motor, de modo a elevar o fator de potência para valor unitário?

Dados: $\arccos(0,866) = 30^\circ$
 $\sin(30^\circ) = 0,5$

- a) 1100 var
- b) 1905 var
- c) 2200 var
- d) 1100 var
- e) 1905 var

** Após análise de recurso, questão anulada e pontuada a todos os candidatos

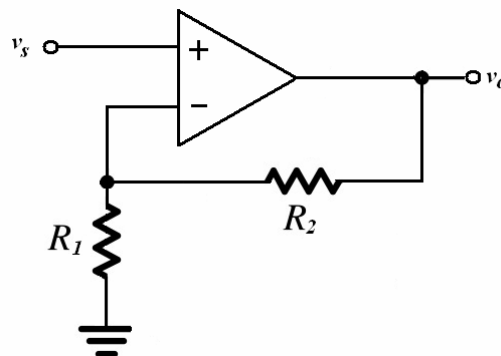
30 - Dois wattímetros são instalados conforme a conexão Aron, para medir a potência de uma carga desequilibrada constituída por um motor de 6 kW, fator de potência igual a 0,8 indutivo, e de uma resistência de potência 4 kW conectada entre as fases A e B. A tensão de linha é igual a 200 volts. As leituras dos wattímetros são: 3705 W e 6295 W.

Dados: $\arccos(0,8) = 36,9^\circ$
 $\sin(36,9^\circ) = 0,6$

Qual o valor da potência ativa total consumida pelas cargas?

- a) 1700 W.
- b) 8300 W.
- c) 8800 W.
- *d) 10000 W.
- e) 20400 W.

31 - O ganho do amplificador abaixo, em que o amplificador operacional é ideal e os resistores valem R1 = 10 kΩ e R2 = 100 kΩ, é:



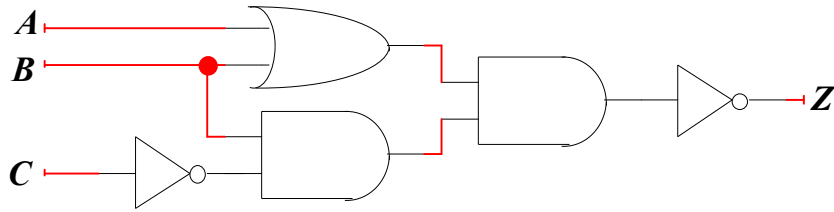
- a) 10.
- b) -10.
- *c) 11.
- d) -11.
- e) 9.

32 - Considere a função lógica: $f(A,B,C) = \overline{\overline{A} + BC + AB + \overline{AC}}$

Qual das expressões abaixo é equivalente à função?

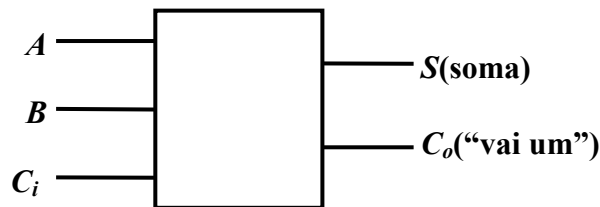
- a) $f(A,B,C) = AB$
- *b) $f(A,B,C) = A + C$
- c) $f(A,B,C) = A + B$
- d) $f(A,B,C) = B + \overline{C}$
- e) $f(A,B,C) = AB + \overline{C}$

33 - A função lógica (Z) realizada pelo circuito mostrado abaixo é:



- a) $Z = \bar{A} + \bar{B}$
- b) $Z = B + \bar{C}$
- *c) $Z = \bar{B} + C$
- d) $Z = A\bar{B} + \bar{C}$
- e) $Z = \bar{B} + \bar{A} \cdot \bar{C}$

34 - O bloco mostrado abaixo corresponde a um “somador” binário, no qual a saída S representa a soma dos bits A, B e C_i , e a saída C_o representa o carry (“vai um”):



As funções lógicas relativas às saídas S e C_o são:

- a) $S = A + B + C_i$ e $C_o = ABC_i$
- b) $S = ABC_i$ e $C_o = A + B + C_i$
- c) $S = A \oplus B \oplus C_i$ e $C_o = ABC_i$
- *d) $S = A \oplus B \oplus C_i$ e $C_o = AB + BC_i + AC_i$
- e) $S = A + B + C_i$ e $C_o = ABC_i$

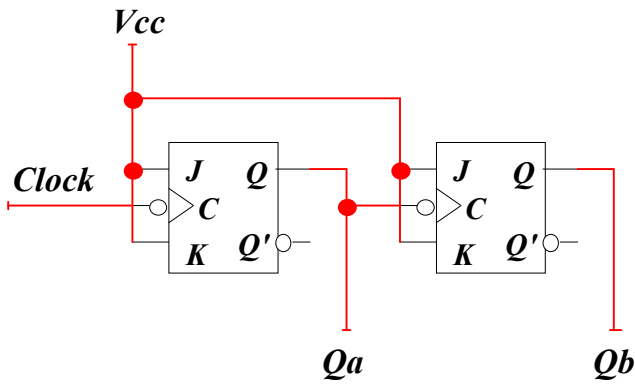
35 - Considere a função lógica representada na tabela verdade abaixo:

A	B	C	Z
0	0	0	0
0	0	1	1
0	1	0	1
0	1	1	0
1	0	0	0
1	0	1	1
1	1	0	1
1	1	1	0

A expressão que representa a função é:

- a) $Z = \bar{A} + B + C$
- b) $Z = A\bar{B} + \bar{C}$
- c) $Z = B + A\bar{C}$
- d) $Z = \bar{A} \cdot \bar{B} + AB$
- *e) $Z = B\bar{C} + \bar{B}C$

36 - O circuito representado abaixo é um:



- a) registrador de deslocamento.
- *b) contador binário.
- c) somador.
- d) registrador de transferência.
- e) subtrator.

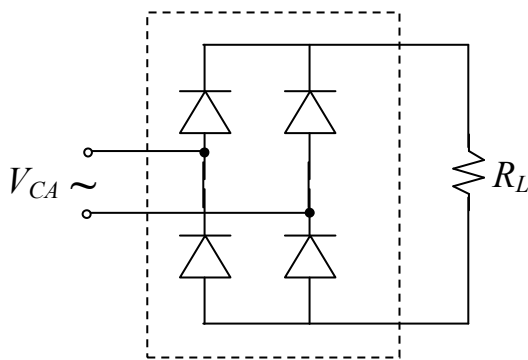
37 - Considere as seguintes afirmativas relacionadas a diodos semicondutores de silício:

1. São dispositivos de dois terminais constituídos pela junção de um semicondutor do tipo p com um semicondutor do tipo n.
2. Apresentam uma queda de tensão de aproximadamente 0,7 V entre seus terminais quando conduzem corrente tanto no sentido direto quanto no sentido reverso.
3. Comportam-se de modo semelhante a uma chave fechada quando polarizados reversamente.

Assinale a alternativa correta.

- *a) Somente a afirmativa 1 é verdadeira.
- b) Somente as afirmativas 1 e 2 são verdadeiras.
- c) Somente as afirmativas 1 e 3 são verdadeiras.
- d) Somente as afirmativas 2 e 3 são verdadeiras.
- e) As afirmativas 1, 2 e 3 são verdadeiras.

38 - Considerando o circuito retificador mostrado na figura abaixo, assinale a alternativa correta.



- *a) A cada semiciclo da tensão de entrada (V_{CA}) apenas dois diodos conduzem simultaneamente.
- b) A corrente no resistor de carga (R_L) inverte de sentido a cada semiciclo da tensão de entrada.
- c) O valor médio da tensão sobre o resistor de carga (R_L) será nulo.
- d) Apenas durante o semiciclo positivo da tensão de entrada (V_{CA}) haverá circulação de corrente no resistor de carga (R_L).
- e) A amplitude da tensão sobre o resistor de carga (R_L) será o dobro da amplitude da tensão de entrada (V_{CA}).

39 - Considerando a polarização de um transistor bipolar de junção do tipo npn, qual das seguintes condições fará com que o transistor funcione como amplificador de sinais?

- *a) Junção Base-Emissor diretamente polarizada e junção Coletor-Base reversamente polarizada.
- b) Junção Base-Emissor reversamente polarizada e junção Coletor-Base diretamente polarizada.
- c) Junções Base-Emissor e Coletor-Base diretamente polarizadas.
- d) Junções Base-Emissor e Coletor-Base reversamente polarizadas.
- e) O transistor bipolar de junção sempre funciona como amplificador de sinais.

40 - Considere os seguintes itens:

- 1. Capacidade de condução de corrente.**
- 2. Queda de tensão.**
- 3. Correntes de curto-circuito.**
- 4. Adoção de seção reduzida de neutro.**
- 5. Dimensionamento econômico considerando a energia dissipada.**

São critérios importantes para dimensionamento de circuitos:

- a) 1, 2 e 5 apenas.
- b) 1, 3 e 4 apenas.
- c) 1, 2 e 3 apenas.
- d) 2, 3 e 4 apenas.
- *e) 1, 2, 3, 4 e 5.