

INSTRUÇÕES

1. Confira, abaixo, o seu número de inscrição, turma e nome. Assine no local indicado.
2. Aguarde autorização para abrir o caderno de prova. Antes de iniciar a resolução das questões, confira a numeração de todas as páginas.
3. A prova desta fase é composta de 10 questões discursivas de Biologia.
4. As questões deverão ser resolvidas no caderno de prova e transcritas na folha de versão definitiva, que será distribuída pelo aplicador de prova no momento oportuno.
5. A interpretação das questões é parte do processo de avaliação, não sendo permitidas perguntas aos aplicadores de prova.
6. Ao receber a folha de versão definitiva, examine-a e verifique se o nome impresso nela corresponde ao seu. Caso haja qualquer irregularidade, comunique-a imediatamente ao aplicador de prova.
7. As respostas das questões devem ser transcritas **NA ÍNTEGRA** na folha de versão definitiva, com caneta preta.
Serão consideradas para correção apenas as respostas que constem na folha de versão definitiva.
8. Não serão permitidas consultas, empréstimos e comunicação entre os candidatos, tampouco o uso de livros, apontamentos e equipamentos eletrônicos ou não, inclusive relógio. O não cumprimento dessas exigências implicará a eliminação do candidato.
9. Os aparelhos celulares deverão ser desligados e colocados OBRIGATORIAMENTE no saco plástico. Caso essa exigência seja descumprida, o candidato será excluído do concurso.
10. O tempo de resolução das questões, incluindo o tempo para a transcrição na folha de versão definitiva, é de 2 horas e 30 minutos.
11. Ao concluir a prova, permaneça em seu lugar e comunique ao aplicador de prova. Aguarde autorização para entregar o caderno de prova, a folha de versão definitiva e a ficha de identificação.

BIOLOGIA

DURAÇÃO DESTA PROVA: 2 horas e 30 minutos

NÚMERO DE INSCRIÇÃO

TURMA

NOME DO CANDIDATO

ASSINATURA DO CANDIDATO

CÓDIGO

01 - Dentre as cerca de 8,5 milhões de espécies de organismos vivos presentes hoje em nosso planeta, mais de 7,5 milhões são animais. Essa enorme diferença em número parece estar vinculada à enorme flexibilidade conferida por características da arquitetura do corpo dos animais, que os tornam aptos a viver nos mais diferentes habitats do planeta, o que certamente deve ter contribuído para a diversificação do grupo. Dentre as grandes mudanças ocorridas no processo evolutivo, podemos destacar três importantes: aquisição da multicelularidade, aquisição do trato digestivo e aquisição de segmentação corporal. Apresente uma consequência favorável que cada uma dessas mudanças trouxe aos organismos.

Aquisição de multicelularidade:

Aquisição de trato digestivo:

Aquisição de segmentação corporal:

02 - As raízes primárias dos vegetais vasculares são o principal sítio de absorção de água e de sais minerais. A entrada desses compostos é feita por difusão, por meio dos pelos absorventes, na epiderme das raízes. Para chegar até o cilindro central das raízes, devem percorrer o córtex, pelas vias simplasto e apoplasto. No cilindro central, apenas uma dessas vias permanece.

a) Qual é essa via?

b) Qual é a importância de que apenas essa via aconteça a partir do cilindro central?

a)

b)

03 - Durante o desenvolvimento embrionário, fontes constantes de oxigênio, energia e nutrientes são imprescindíveis para manter as altas taxas de proliferação e migração celular. O embrião necessita também de água, tanto para hidratação das células quanto para evitar a aderência inapropriada das estruturas em formação. Precisa, ainda, eliminar resíduos metabólicos tóxicos, que se formam ao longo dos processos de desenvolvimento, e se proteger de substâncias tóxicas, variação térmica e outras adversidades do ambiente. Os embriões dos vertebrados mais primitivos, como os peixes (Anamniotas), se desenvolvem em íntimo contato com o ambiente aquático, onde a maior parte dessas necessidades pode ser facilmente suprida. O aparecimento de ovos amnióticos permitiu que o desenvolvimento embrionário de certos vertebrados, como as aves (Amniotas), ocorresse em ambiente terrestre. Para isso, desenvolveram-se os anexos embrionários âmnio (ou âmnion), córion (ou cório), saco vitelino e alantoide. Explique a importância de cada um dos anexos no processo de desenvolvimento até a eclosão do indivíduo, considerando as necessidades expostas acima.

Âmnio:

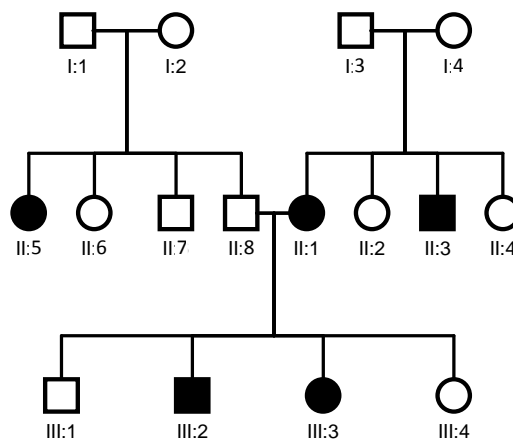
Córior:

Saco vitelino:

Alantoide:

04 - Um fabricante oferece diferentes tipos de elementos filtrantes de água para consumo humano. Os filtros de cerâmica, com uma malha de poros de até 200 nm, são considerados os mais eficientes para evitar que a água contenha microorganismos. Explique a razão pela qual esses filtros são considerados esterilizantes.

05 - No heredograma abaixo, os indivíduos afetados por uma anomalia genética apresentam-se pintados de preto.



- Proponha uma hipótese para explicar geneticamente essa anomalia, abordando o número de genes envolvidos e o tipo de interação alélica e de herança cromossômica (sexual ou autossômica).
- Indique os genótipos dos indivíduos afetados e de seus pais.

a)

